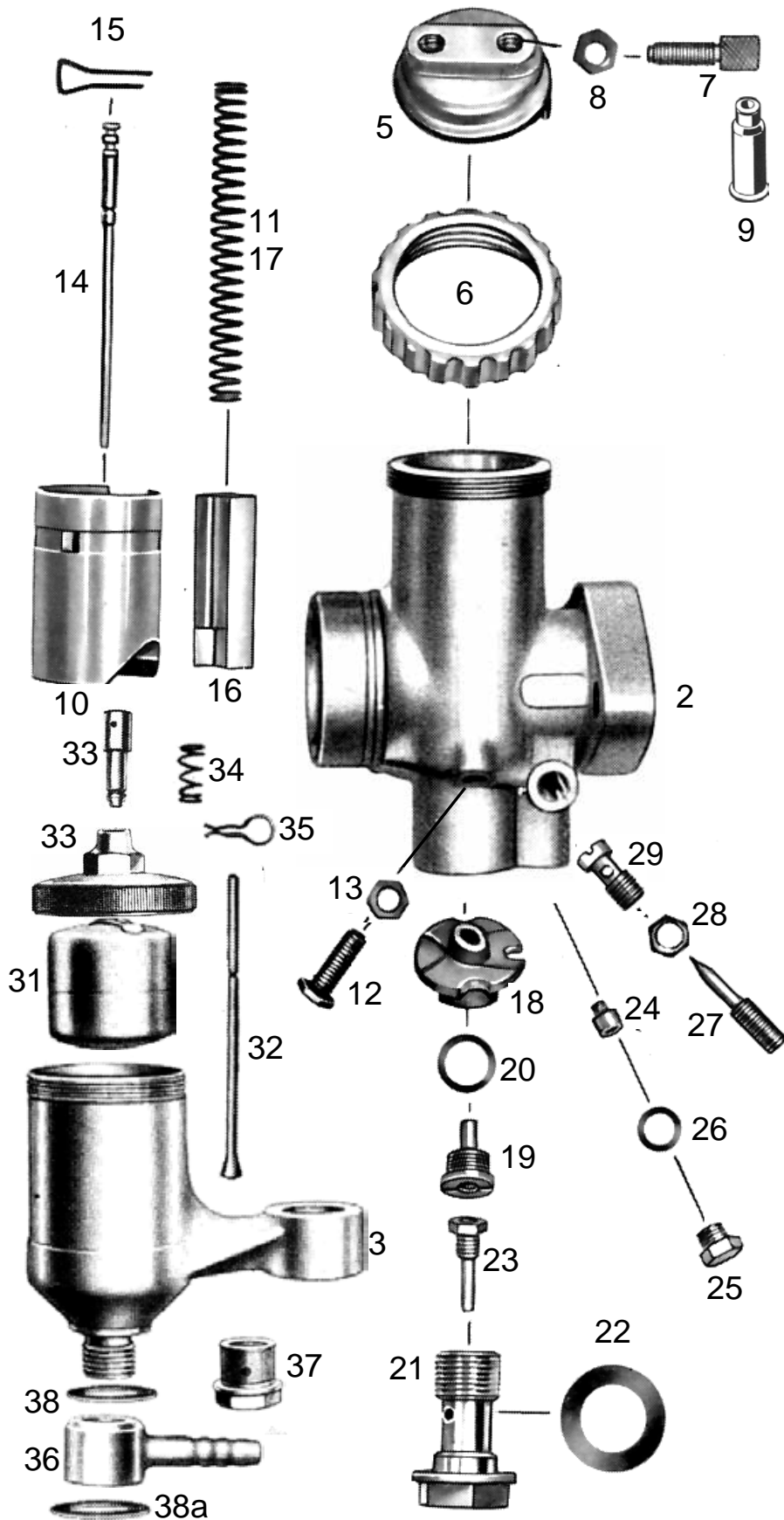


T78-FI-2 203-u	BING Vergaser 2/27/1 Zweischiebervergaser mit Flansch	NSU 501 OS-T Konsul II	letzte Änderung 03.11.2021
Preisliste hier anklicken		Lesen Sie vor einer Bestellung die Lieferbedingungen hier anklicken	



Best-Nr.		Bezeichnung
nml		Vergaser kpl.
2	nml	Vergasergehäuse nackt
3	nml	Schwimmergehäuse
5	6546-0	Deckelplatte
6	6547-0	Verschraubung zu Deckelplatte
7	6542-0	Seilzugstellschraube ●2 Stück
8	6551-0	Kontermutter zu Stellschraube ●2 St.
9	H1831	Gummitülle zu Stellschraube ●2 Stück (Sonderzubehör, nicht serienmäßig)
10	6548-0	Gasschieber
11	6533-0	Feder zu Gasschieber
12	6549-0	Anschlagschraube zu Gasschieber
13	6551-0	Kontermutter zu Anschlagsschraube
14	6534-0	Düsennadel 2.Kerbe von oben
15	6535-0	Klemmbügel zu Düsennadel
16	6532-0	Luftschieber
17	6533-0	Feder zu Luftschieber
18	6527-0	Mischkammereinsatz
19	6526-0	Nadeldüse 2,68
20	6554-0	Dichtring zu Nadeldüse
21	9494-1	Düsenstock zu Hauptdüse
22	9494-2	Dichtring zu Düsenstock ●2 Stück
23	3873-5	Hauptdüse 101-105 (Serie)
weitere Hauptdüsen hier anklicken		
24	9501-1	Leerlaufdüse 031-40 (Serie)
weitere Leerlaufdüsen hier anklicken		
25	6552-0	Verschlusschraube zu Leerlaufdüse
26	6553-0	Dichtring zu Verschlusschraube
27	9492-1	Luftregulierschraube 1 Umdreh.raus
28	6551-1	Kontermutter zu Luftregulierschr.
29	6539-0	Leerlaufdüse
30	3832-4	Schwimmergehäusedeckel nackt
30	750101	Schwimmergehäusedeckel kpl. mit Tupfer
31	6529-0	Schwimmer
32	9481-2	Schwimmernadel
33	481500	Tupfer mit Feder und Klemmbügel
34	6544-5	Feder zu Tupfer
35	9486-2	Klemmbügel zu Tupfer
36	nml	Schlauch-Schwenkanschluss
37	9499-3	Siebschraube (ohne Sieb)
37	509650	Siebschraube mit Sieb
38	9494-8	Dichtring zu Schwenkanschluss
38a	9494-9	Dichtring zu Schwenkanschluss

ACHTUNG

Falls Sie über eine Suchmaschine auf diese Seite gekommen sind, können Sie sich nur **diese Seite** ansehen.
Um das ganze Lieferprogramm für **Motorräder** zu sehen, klicken Sie

[hier auf meine Startseite klicken](#)