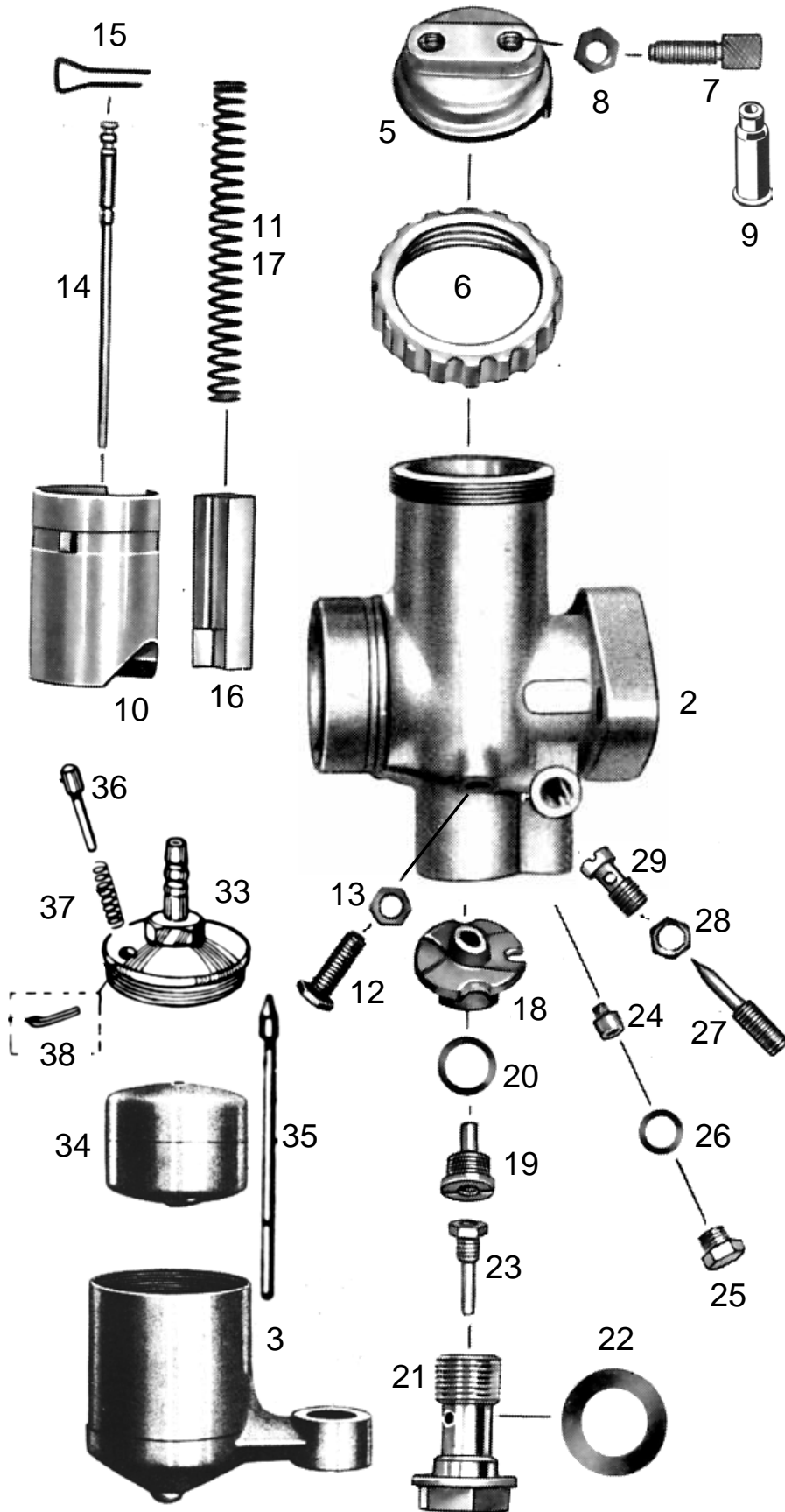


T78-FI-2 T201-o	<b>BING Vergaser 2/26/3</b> Zweischiebertvergaser mit Flansch	ZÜNDAPP KS 600	letzte Änderung 01.08.2017
<a href="#">Preisliste hier anklicken</a>		<a href="#">Lesen Sie vor einer Bestellung die Lieferbedingungen hier anklicken</a>	



nml = nicht mehr lieferbar a.A. = auf Anfrage ● = benötigte Menge		
Bild	Best-Nr.	Bezeichnung
	nml	Vergaser kpl.
2	nml	Vergasergehäuse nackt
3	nml	Schwimmergehäuse
5	6546-0	Deckelplatte
6	6547-0	Verschraubung zu Deckelplatte
7	6542-0	Seilzugstellschraube ●2 Stück
8	6551-0	Kontermutter zu Stellschraube ●2St.
9	H1831	Gummitülle zu Stellschraube ●2 St
10	6548-0	Gasschieber
11	6533-0	Feder zu Gasschieber
12	6549-0	Anschlagschraube zu Gasschieber
13	6551-0	Kontermutter zu Anschlagsschraube
14	6534-0	Düsennadel 2.Kerbe von oben
15	6535-0	Klemmbügel zu Düsennadel
16	6532-0	Luftschieber
17	6533-0	Feder zu Luftschieber
18	6527-0	Mischkammereinsatz
19	3838-1	Nadeldüse 2,70
20	6554-0	Dichtring zu Nadeldüse
21	9494-1	Düsenstock zu Hauptdüse
22	9494-2	Dichtring zu Düsenstock ●2 Stück
23	6541-0	Hauptdüse 101-100 (Serie)
<a href="#">weitere Hauptdüsen hier anklicken</a>		
24	3835-1	Leerlaufdüse 031-45 (Serie)
<a href="#">weitere Leerlaufdüsen hier anklicken</a>		
25	6552-0	Verschlusschraube zu Leerlaufdüse
26	6553-0	Dichtring zu Verschlusschraube
27	9492-1	Luftregulierschraube 2½ Umdreh.offen
28	6551-1	Kontermutter zu Luftregulierschr.
29	6539-0	Leerlaufdüse
33	nml	Schwimmergehäusedeckel
34	9480-0	Schwimmer
35	9481-1	Schwimmernadel
36	6545-6	Tupfer mit Feder und Splint
37	6544-1	Feder zu Tupfer
38	6540-0	Splint zu Tupfer
<a href="#">Alle Angaben nach Bing Unterlagen</a>		

### ACHTUNG

Falls Sie über eine Suchmaschine auf diese Seite gekommen sind, können Sie sich nur **diese Seite** ansehen.

Um das ganze Lieferprogramm für **Motorräder** zu sehen, klicken Sie

[hier auf meine Startseite klicken](#)