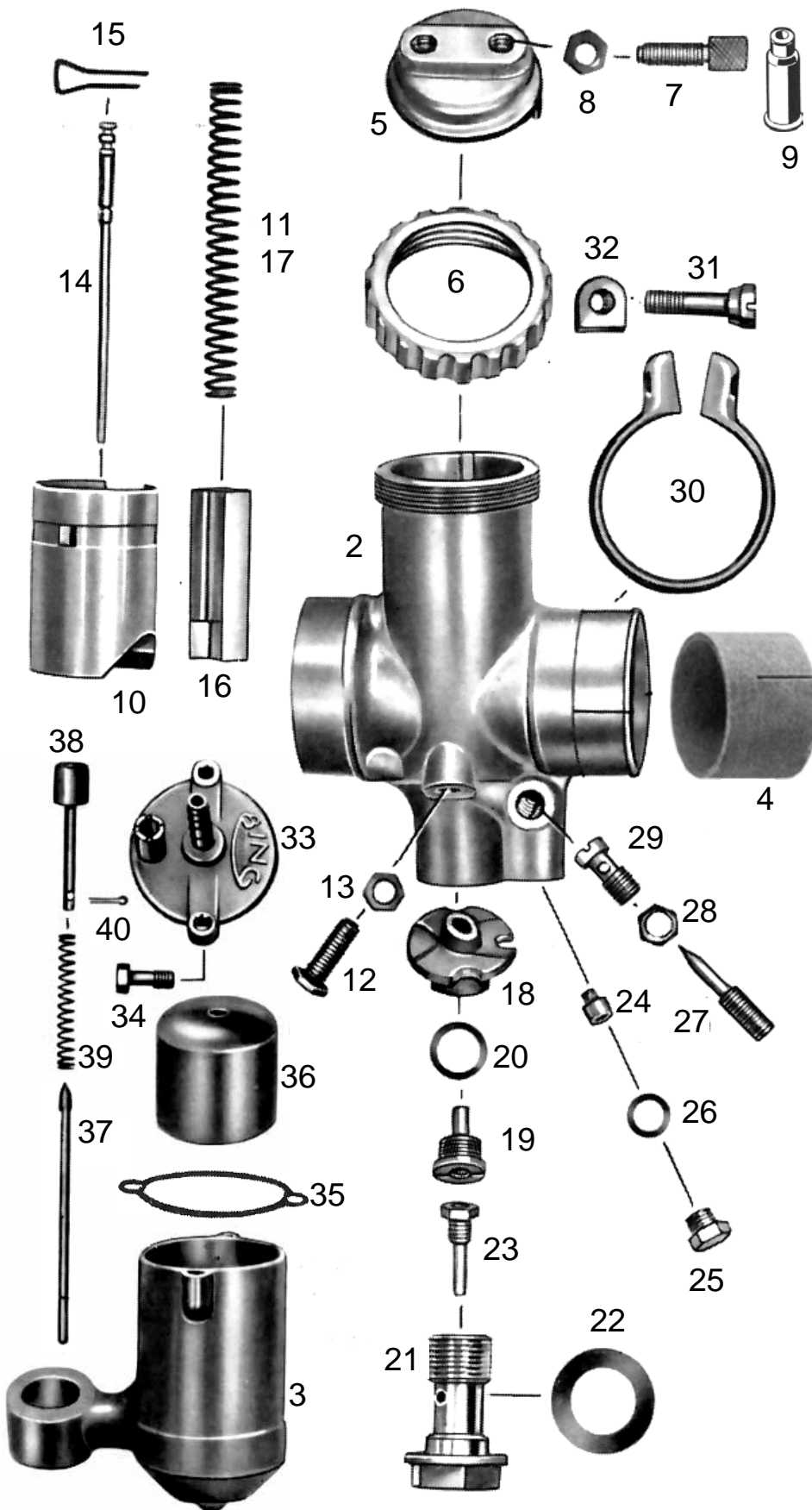


T78-St-2 T201-u	BING Vergaser 2/26/24 Zweischiebervergaser mit Stutzen	DÜRKOPP MD 200 ab 04.1953 bis 06.1953	letzte Änderung 29.09.2021
Preisliste hier anklücken		Lesen Sie vor einer Bestellung die Lieferbedingungen hier anklücken	



nml = nicht mehr lieferbar a.A. = auf Anfrage ● = benötigte Menge	
Alle Angaben nach Bing Unterlagen	
Best-Nr.	Bezeichnung
226024	Vergaser 2/26/24 kpl.
2	nml Vergasergehäuse nackt
3	300500 Schwimmergehäuse nackt
4	662600 Isolierbuch 30x32x20 mm
5	6546-0 Deckelplatte
6	6547-0 Verschraubung zu Deckelplatte
7	6542-0 Seilzugstellschraube ● 2 Stück
8	6551-0 Kontermutter zu Stellschraube ● 2St.
9	H1831 Gummitülle zu Stellschraube ● 2 St. (Sonderzubehör, nicht serienmäßig)
10	6548-0 Gasschieber
11	6533-0 Feder zu Gasschieber
12	6549-0 Anschlagschraube zu Gasschieber
13	6551-0 Kontermutter zu Anschlagschraube
14	6534-0 Düsennadel 2.Kerbe von oben
15	6535-0 Klemmbügel zu Düsennadel
16	6532-0 Luftschieber
17	6533-0 Feder zu Luftschieber
18	3831-1 Mischkammereinsatz
19	6526-0 Nadeldüse 2,68
20	6554-0 Dichtring zu Nadeldüse
21	9494-1 Düsenstock zu Hauptdüse
22	9494-2 Dichtring zu Düsenstock ● 2 Stück
23	3873-6 Hauptdüse 101-110 (Serie)
weitere Hauptdüsen hier anklücken	
24	6538-3 Leerlaufdüse fest 031-60 (Serie)
weitere Leerlaufdüsen hier anklücken	
25	6552-0 Verschlusschraube zu Leerlaufdüse
26	6553-0 Dichtring zu Verschlusschraube
27	9492-1 Luftregulierschraube 1 Umdreh.raus
28	6551-1 Kontermutter zu Luftregulierschr.
29	6539-0 Leerlaufdüse
30	9503-0 Klemmring zu Vergaser
31	9502-0 Klemmschraube
32	5051-0 Mutter zu Klemmschraube
33	3832-0 Schwimmer-Gehäuse-Deckel kpl.
34	9483-0 Schraube zu Schw-Geh-Deckel ● 2St
35	9500-4 Dichtung zu Schw-Geh-Deckel (Sonderzubehör, nicht serienmäßig)
36	9480-0 Schwimmer
37	9481-1 Schwimbernadel 63 mm
38	6545-0 Tupfersatz mit Feder und Splint
39	6544-0 Tupperfeder
40	6540-0 Splint

ACHTUNG

Falls Sie über eine Suchmaschine auf diese Seite gekommen sind, können Sie sich nur **diese Seite** ansehen. Um das ganze Lieferprogramm für **Motorräder** zu sehen, klicken Sie

[hier auf meine Startseite klicken](#)