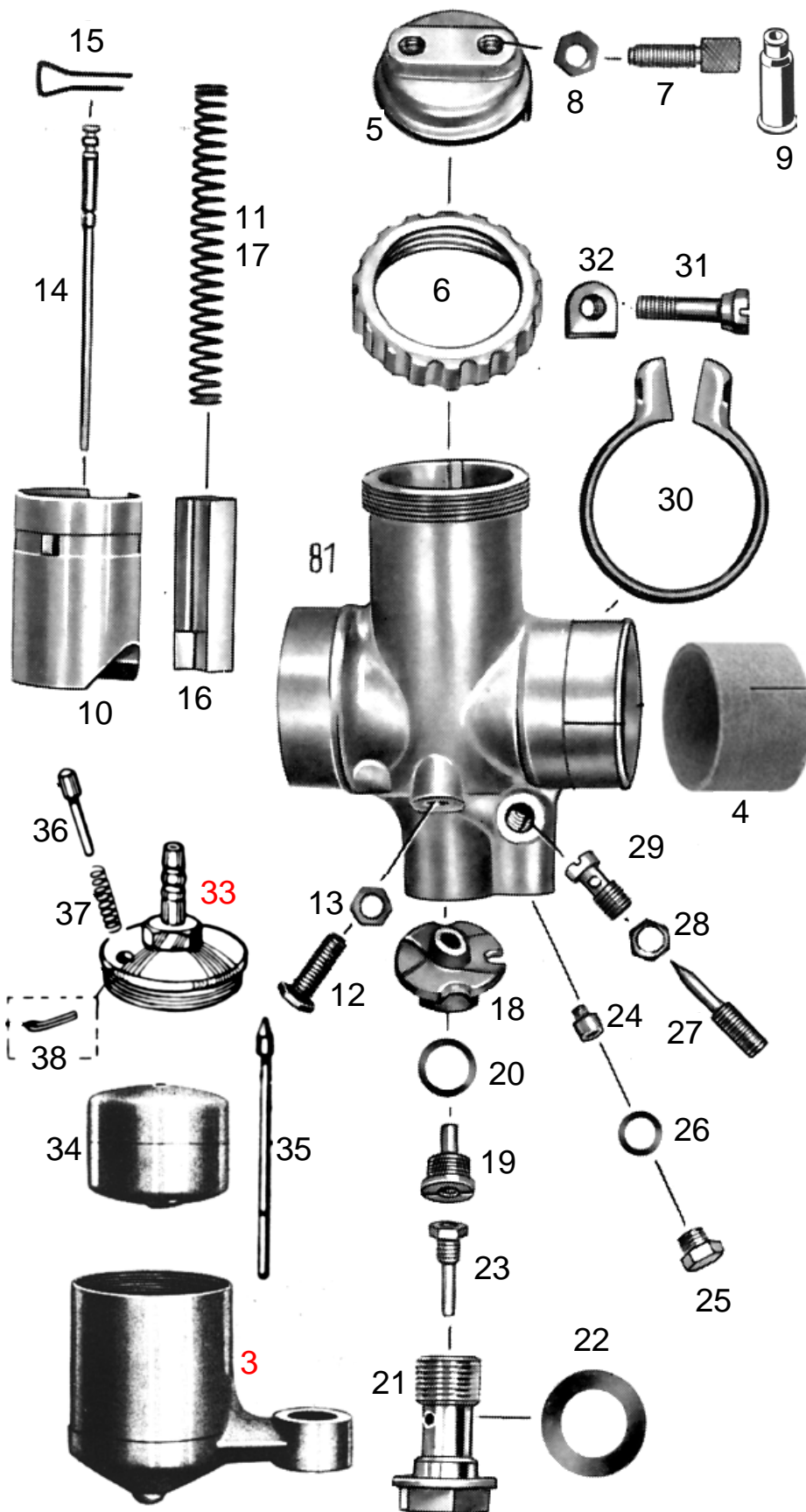


T78-St-2 T201-o	BING Vergaser 2/24/5 Zweischiebervergaser mit Stutzen	VICTORIA KR 35 B	letzte Änderung 12.02.2020
Preisliste hier anklicken		Lesen Sie vor einer Bestellung die Lieferbedingungen hier anklicken	



nml = nicht mehr lieferbar a.A. = auf Anfrage ● = benötigte Menge	
Alle Angaben nach Bing Unterlagen	
Best-Nr.	Bezeichnung
	Vergaser kpl. 2/24/5
2	Vergasergehäuse nackt
3	Schwimmergehäuse nackt Alternativ verwendbar hier anklicken
4	Isolierbuchse 29x32 mm <i>falls erforderlich</i>
5	Deckelplatte
6	Verschraubung zu Deckelplatte
7	Seilzugstellschraube ● 2 Stück
8	Kontermutter zu Stellschraube ● 2 St.
9	Gummitülle zu Stellschraube ● 2 Stück <i>(Sonderzubehör, nicht serienmäßig)</i>
10	Gasschieber
11	Feder zu Gasschieber
12	Anschlagschraube zu Gasschieber
13	Kontermutter zu Anschlagsschraube
14	Düsennadel <i>2.Kerbe von oben</i>
15	Klemmbügel zu Düsennadel
16	Luftschieber
17	Feder zu Luftschieber
18	Mischkammereinsatz Nr.5
19	Nadeldüse 2,70
20	Dichtring zu Nadeldüse
21	Düsenstock zu Hauptdüse
22	Dichtring zu Düsenstock ● 2 Stück
23	Hauptdüse 101-100 (Serie)
weitere Hauptdüsen hier anklicken	
24	Leerlaufdüse 031-40 (Serie)
weitere Leerlaufdüsen hier anklicken	
25	Verschlusschraube zu Leerlaufdüse
26	Dichtring zu Verschlusschraube
27	Luftregulierschraube <i>1 Umdreh.offen</i>
28	Kontermutter zu Luftregulierschr.
29	Leerlaufdüse
30	Klemmring zu Vergaser
31	Klemmschraube
32	Mutter zu Klemmschraube
33	Schw-Geh-Deckel kpl. Alternativ verwendbar hier anklicken
34	Schwimmer
35	Schwimmernadel
36	Tupfer+Feder+Splint
37	Feder zu Tupfer
38	Splint zu Tupfer

ACHTUNG

Falls Sie über eine Suchmaschine auf diese Seite gekommen sind, können Sie sich nur **diese Seite** ansehen.
Um das ganze Lieferprogramm für **Motorräder** zu sehen, klicken Sie

[hier auf meine Startseite klicken](#)