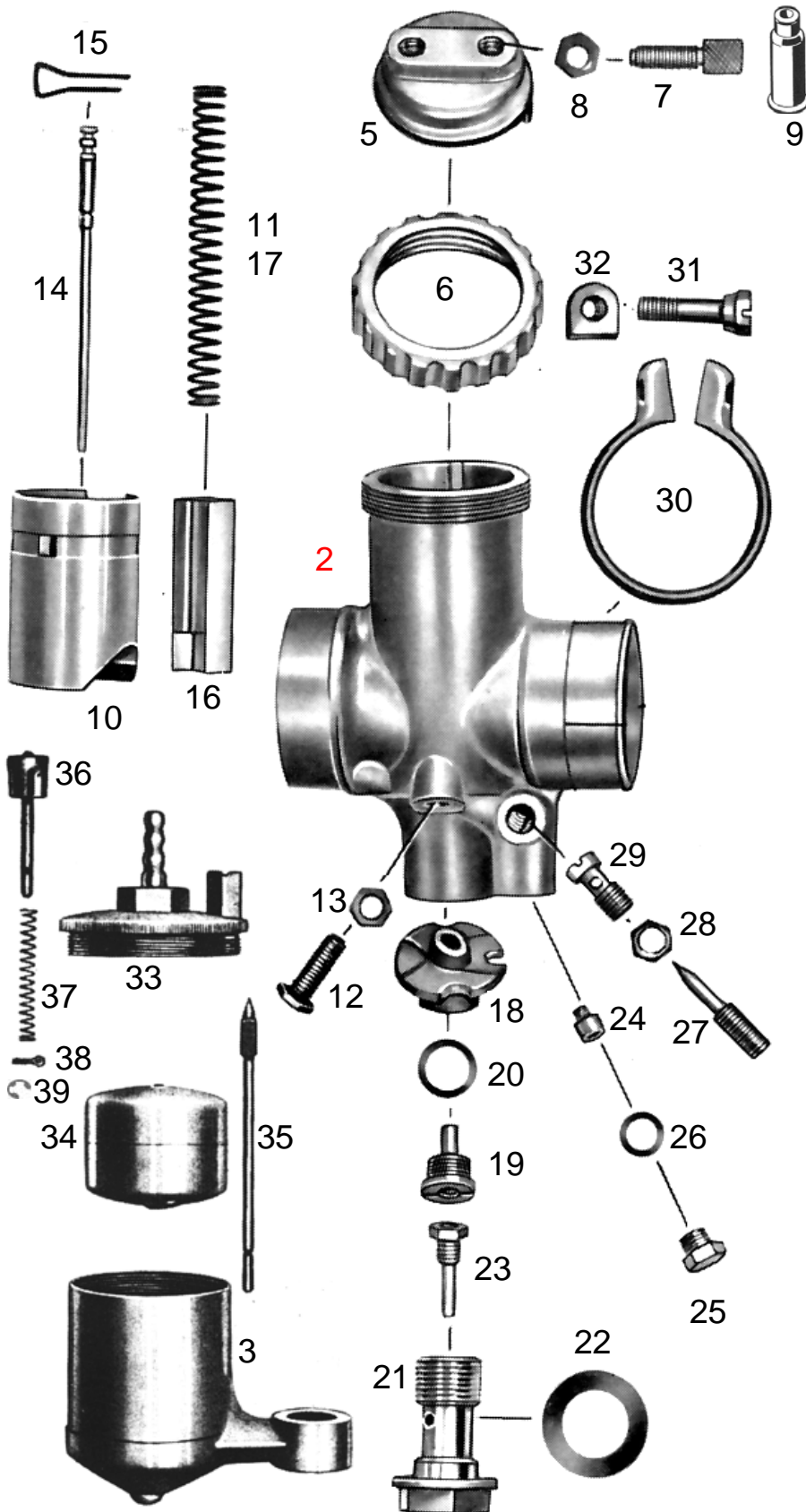


T78-St-2 203-o	BING Vergaser 2/24/25 (bis 3.53) Zweischiebertvergaser mit Stutzen	VICTORIA KR 26 (bis März 1953)	letzte Änderung 22.08.2020
Preisliste hier anklicken		Lesen Sie vor einer Bestellung die Lieferbedingungen hier anklicken	



Best-Nr.		Bezeichnung
	nml	Vergaser kpl.
2	nml	Vergasergehäuse nackt
3	303400	Schwimmergehäuse nackt <i>mit Innengewinde M 46x1</i>
5	6546-0	Deckelplatte
6	6547-0	Verschraubung zu Deckelplatte
7	6542-0	Seilzugstellschraube • 2 Stück
8	6551-0	Kontermutter zu Stellschraube • 2St.
9	H1831	Gummitülle zu Stellschraube • 2 Stück <i>(Sonderzubehör, nicht serienmäßig)</i>
10	6548-0	Gasschieber
11	6533-0	Feder zu Gasschieber
12	6549-0	Anschlagschraube zu Gasschieber
13	6551-0	Kontermutter zu Anschlagschraube
14	6534-0	Düsennadel <i>2.Kerbe von oben</i>
15	6535-0	Klemmbügel zu Düsennadel
16	6532-0	Luftschieber
17	6533-0	Feder zu Luftschieber
18	3831-1	Mischkammereinsatz Nr.3
19	3838-0	Nadeldüse 2,66
20	6554-0	Dichtring zu Nadeldüse
21	9494-1	Düsenstock zu Hauptdüse
22	9494-2	Dichtring zu Düsenstock • 2 Stück
23	3873-5	Hauptdüse 101-105 (Serie)
weitere Hauptdüsen hier anklicken		
24	3835-2	Leerlaufdüse 031-50 (Serie)
weitere Leerlaufdüsen hier anklicken		
25	6552-0	Verschlusschraube zu Leerlaufdüse
26	6553-0	Dichtring zu Verschlusschraube
27	9492-1	Luftregulierschraube <i>1½ Umdreh.raus</i>
28	6551-1	Kontermutter zu Luftregulierschr.
29	6539-0	Leerlaufdüse
30	9503-0	Klemmring zu Vergaser
31	9502-0	Klemmschraube
32	5051-0	Mutter zu Klemmschraube
33	6531-0	Schwimmergehäusedeckel nackt
33	6536-0	Schwimmergehäusedeckel kpl. mit Tupfer, Feder und Splint
34	6529-0	Schwimmer
35	6530-0	Schwimmernadel
36	6545-0	Tupfersatz mit Feder und Splint
37	6544-0	Feder zu Tupfer
38	6540-0	Splint zu Tupfer <i>(nach Bedarf)</i>
39	679923	Sprengring zu Tupfer <i>(nach Bedarf)</i>

ACHTUNG

Falls Sie über eine Suchmaschine auf diese Seite gekommen sind, können Sie sich nur **diese Seite** ansehen.
Um das ganze Lieferprogramm für **Motorräder** zu sehen, klicken Sie

[hier auf meine Startseite klicken](#)