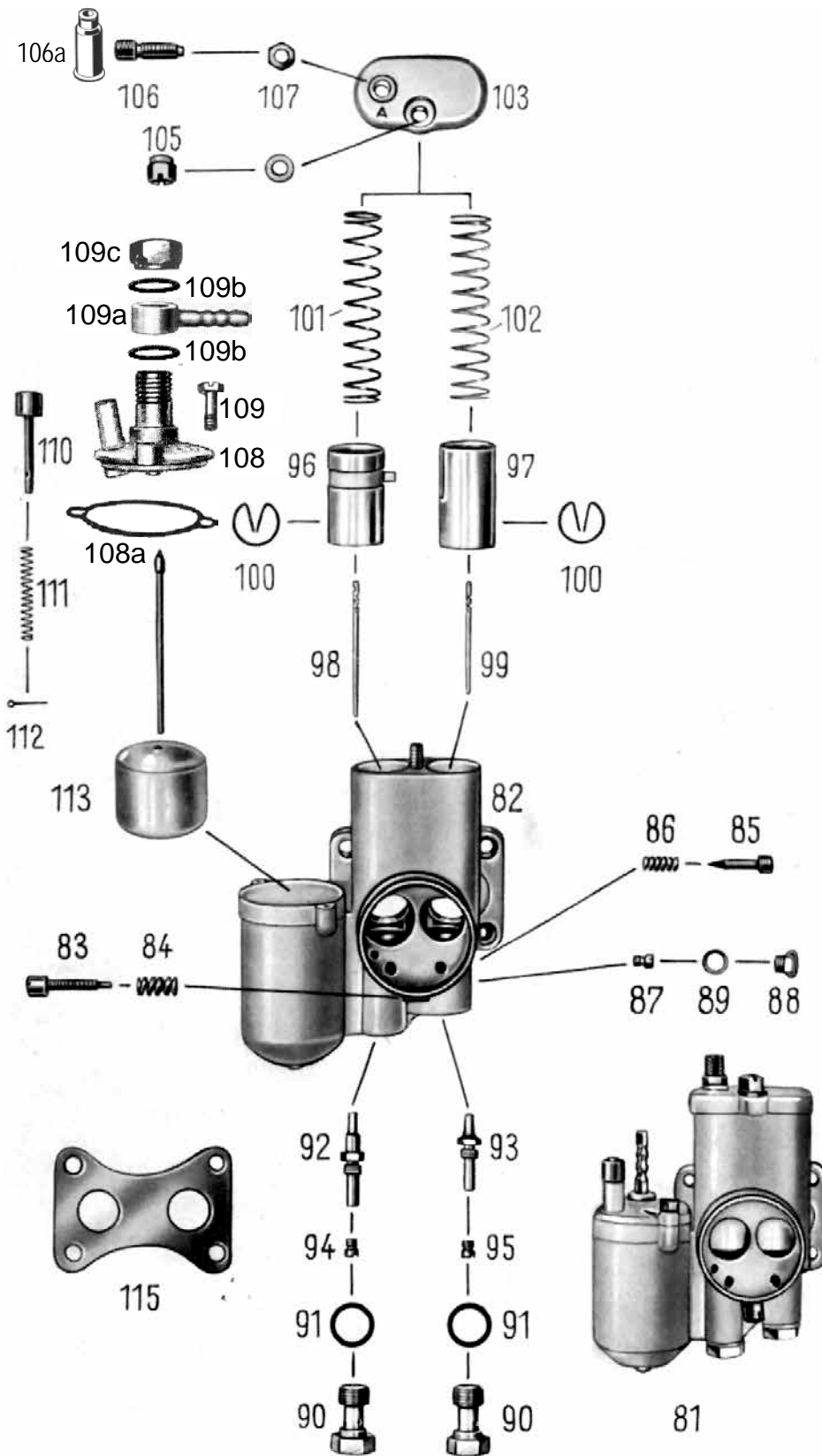


[Preisliste hier anklicken](#)

Lesen Sie vor einer Bestellung die Lieferbedingungen [hier anklicken](#)



nml = nicht mehr lieferbar ● = benötigte Menge		
Bild	Best-Nr.	Bezeichnung
81	nml	Vergaser kpl.
82	751817	Vergasergehäuse nackt
83	nml	Leerlaufeinstellschraube
84	6533-7	Feder zu Leerlaufeinstellschraube
85	9492-0	Leerlaufluftschraube <i>1½ Umdreh.offen</i>
86	9493-0	Feder zu Leerlaufluftschraube
87	6538-0	Leerlaufdüse 031-35
weitere Leerlaufdüsen hier anklicken		
88	6552-1	Verschlusschr. zu Leerlaufdüse
89	6553-0	Dichtring zu Verschlusschraube
90	9494-4	Verschlusschraube ● 2 Stück
91	9494-5	Dichtring zu Verschlusschr. ● 2 Stück
92	6204-5	Nadeldüse links 2,62
93	3838-8	Nadeldüse rechts 2,60
94	3835-5	Hauptdüse links 031-90
95	9501-0	Hauptdüse rechts 031-70
weitere Hauptdüsen hier anklicken		
96	nml-03	Gasschieber links
97	nml-04	Gasschieber rechts
98	3836-6	Düsennadel links 51 mm <i>3. Kerbe von oben</i>
99	3836-3	Düsennadel rechts 42 mm <i>2. Kerbe von oben</i>
100	9486-1	Klemmfeder zu Düsennadel ● 2 Stück
101	6533-1	Feder zu Gasschieber links
102	6533-1	Feder zu Gasschieber rechts
103	181711	Deckelplatte nackt
104	137B05	Federscheibe B5
105	nml	Sechskantmutter zu Deckelplatte
106	6542-0	Seilzugstellschraube
106a	H1831	Gummitülle zu Stellschraube <i>(Sonderzubehör, nicht serienmäßig)</i>
107	6551-0	Kontermutter zu Stellschraube
188	6536-7	Schw-Geh-Deckel kpl.mit Tupfer <i>ohne Schlauchschwenkanschluß</i>
108a	9500-4	Dichtung zu Schw-Geh-Deckel <i>(Sonderzubehör, nicht serienmäßig)</i>
109	9483-0	Schraube zu Schw-Geh-Deckel ● 2St
109a	5048-1	Schlauchschwenkanschluß
109b	9494-7	Dichtung zu Schwenkanschluß ● 2St
109c	5051-1	Hutmutter zu Schwenkanschluß
110	6545-1	Tupfer+Feder+Splint
111	6544-0	Feder zu Tupfer
112	6540-0	Splint zu Tupfer
113	9480-0	Schwimmer
114	9481-1	Schwimmernadel
115	nml	Isolierstück <i>(Sonderzubehör, nicht serienmäßig)</i>
Alle Angaben nach Bing Unterlagen		

ACHTUNG

Falls Sie über eine Suchmaschine auf diese Seite gekommen sind, können Sie sich nur **diese Seite** ansehen.

Um das ganze Lieferprogramm für **Zündapp Motorräder + Roller** zu sehen, klicken Sie

[hier auf meine Zündapp Seite](#)