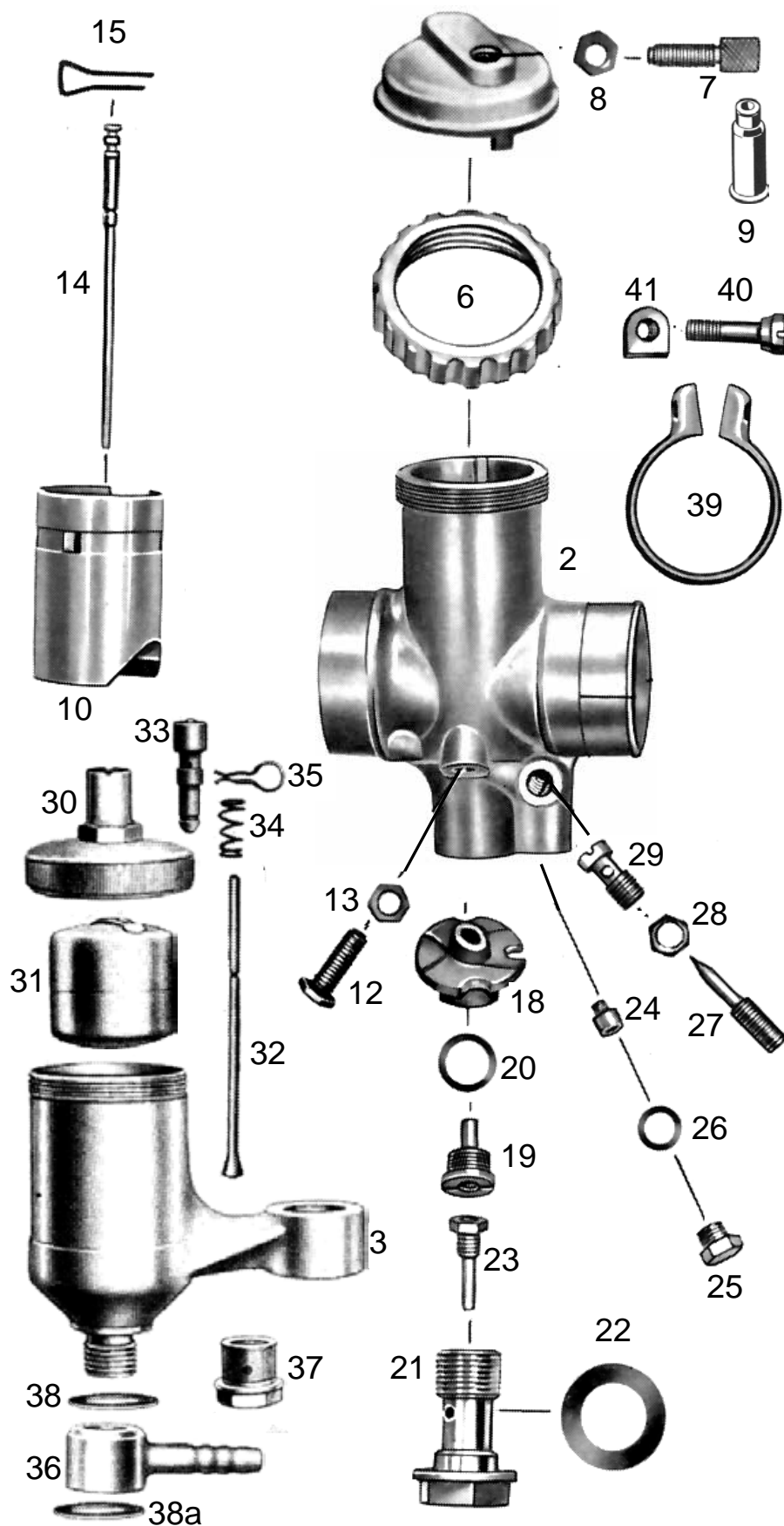


T78-St-1 T202-o	<b>BING Vergaser 1/27,5/9 links</b> Zweischiebertvergaser mit Stutzen	HOREX Imperator 350 RS 07 Rennsport	letzte Änderung 09.03.2022
<a href="#">Preisliste hier anklicken</a>		Lesen Sie vor einer Bestellung die Lieferbedingungen <a href="#">hier anklicken</a>	



nml = nicht mehr lieferbar a.A. = auf Anfrage ● = benötigte Menge		
Best-Nr.	Bezeichnung	
	nml	Vergaser kpl.
2	nml	Vergasergehäuse nackt
3	nml	Schwimmergehäuse
5	6546-0	Deckelplatte
6	6547-0	Verschraubung zu Deckelplatte
7	6542-0	Seilzugstellschraube
8	6551-0	Kontermutter zu Stellschraube
9	H1831	Gummitülle zu Stellschraube (Sonderzubehör, nicht serienmäßig)
10	225190	Gasschieber
11	6533-0	Feder zu Gasschieber
12	6549-0	Anschlagschraube zu Gasschieber
13	6551-0	Kontermutter zu Anschlagsschraube
14	6534-0	Düsennadel <i>2 Kerbe von oben</i>
15	6535-0	Klemmbügel zu Düsennadel
18	6527-0	Mischkammereinsatz
19	6526-0	Nadeldüse 2,68
20	6554-0	Dichtring zu Nadeldüse
21	9494-1	Düsenstock zu Hauptdüse
22	9494-2	Dichtring zu Düsenstock ● 2 Stück
23	3873-8	Hauptdüse 101-120 (Serie)
<a href="#">weitere Hauptdüsen hier anklicken</a>		
24	3835-1	Leerlaufdüse 031-45 (Serie)
<a href="#">weitere Leerlaufdüsen hier anklicken</a>		
25	6552-0	Verschlusssschraube zu Leerlaufdüse
26	6553-0	Dichtring zu Verschlusssschraube
27	9492-1	Luftregulierschraube <i>1 1/2 Umdreh.raus</i>
28	6551-1	Kontermutter zu Luftregulierschr.
29	6539-0	Leerlaufdüse
30	3832-1	Schwimmergehäusedeckel kpl.
31	9480-0	Schwimmer ohne Dämpfering
31	6529-1	Schwimmer mit Dämpfering (Serie)
32	9481-7	Schwimmernadel
33	489600	Tupfer mit Feder und Klemmbügel
34	6544-5	Feder zu Tupfer
35	9486-2	Klemmbügel zu Tupfer
36	5048-3	Schlauch-Schwenkanschluss
37	9499-3	Siebschraube (ohne Sieb)
38	9494-8	Dichtring zu Schwenkanschluss
38a	9494-9	Dichtring zu Schwenkanschluss
39	9503-0	Klemmring zu Vergaser
40	9502-0	Klemmschraube
41	5051-0	Mutter zu Klemmschraube

### ACHTUNG

Falls Sie über eine Suchmaschine auf diese Seite gekommen sind, können Sie sich nur **diese Seite** ansehen.  
Um das ganze Lieferprogramm für **Motorräder** zu sehen, klicken Sie

[hier auf meine Startseite klicken](#)