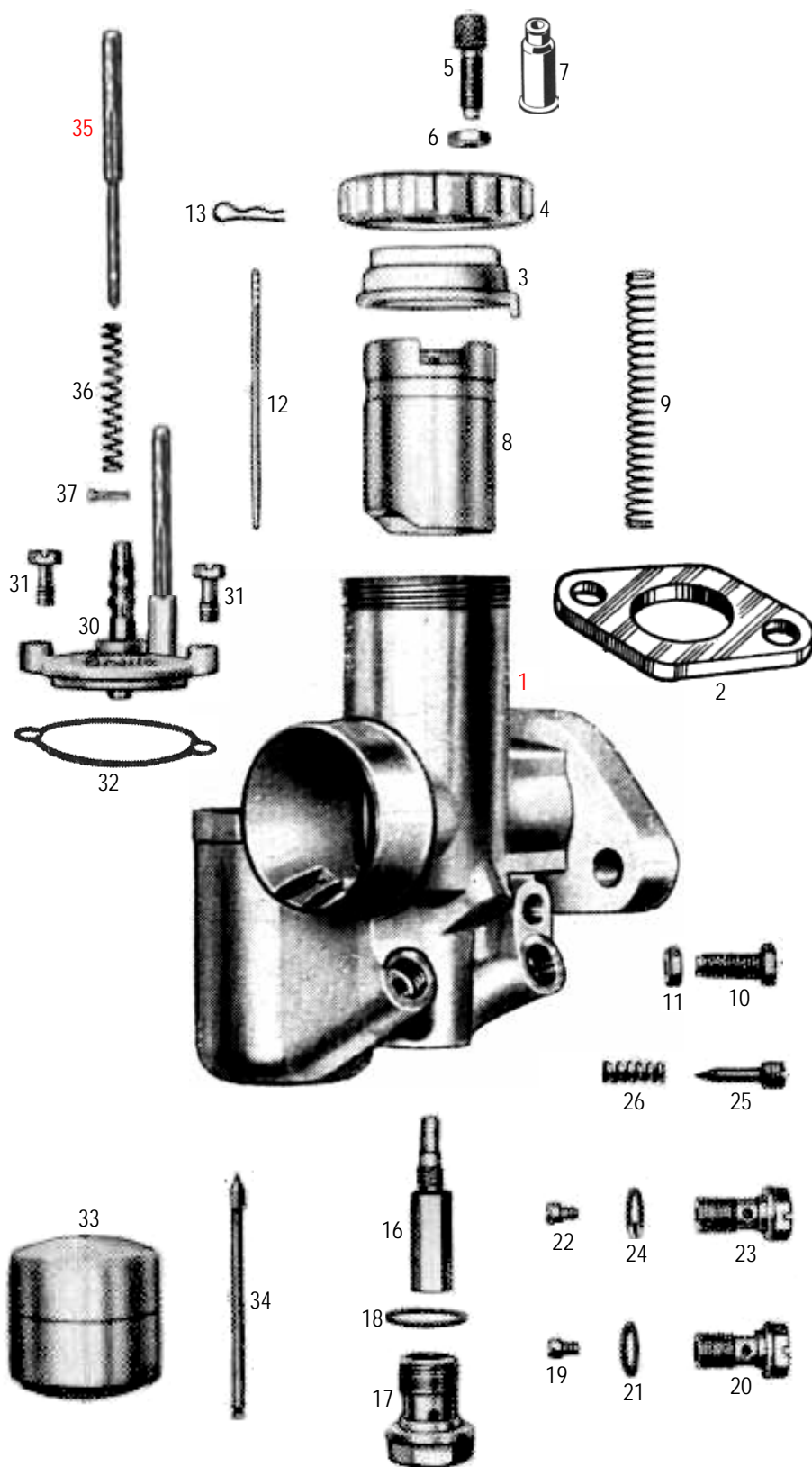


T91-FI-1	<b>BING Vergaser 1/24/76</b> Einschieber-Schrägdüsenvergaser	Hoffmann Gouverneur S 300	letzte Änderung 28.03.2020
<a href="#">Preisliste hier anklicken</a>		<a href="#">Lesen Sie vor einer Bestellung die Lieferbedingungen hier anklicken</a>	



nml = nicht mehr lieferbar a.A. = auf Anfrage ● = benötigte Menge	
Alle Angaben nach BING Unterlagen	
Best-Nr.	Bezeichnung
nml	Vergaser kpl.
1	nml Vergasergehäuse nackt
2	905324 Vergaserflansch 5 mm dick 53 /24 <i>(Sonderzubehör, nicht serienmäßig)</i>
3	9487-0 Deckplatte zu Gasschieber
4	6547-0 Verschraubung zu Deckelplatte
5	6542-0 Seilzugstellschraube
6	6551-0 Kontermutter zu Stellschraube
7	H1831 Gummitülle zu Stellschraube <i>(Sonderzubehör, nicht serienmäßig)</i>
8	3833-7 Gasschieber
9	6533-0 Feder zu Gasschieber
10	6549-0 Anschlagsschraube zu Gasschieber
11	6551-0 Kontermutter zu Anschlagsschraube
12	9485-0 Düsennadel <i>2.Loch von oben</i>
13	9486-0 Klemmbügel zu Düsennadel
16	6204-0 Nadeldüse 1608
17	9496-0 Verschlusschraube zu Nadeldüse
18	9497-0 Dichtring zu Verschlusschraube
19	3835-8 Hauptdüse 031-115 (Serie)
<a href="#">weitere Hauptdüsen hier anklicken</a>	
20	9494-0 Düsenhalter zu Hauptdüse
21	9495-0 Dichtring zu Düsenhalter
22	6538-0 Leerlaufdüse 031-35 (Serie)
<a href="#">weitere Leerlaufdüsen hier anklicken</a>	
23	9494-0 Düsenhalter zu Leerlaufdüse
24	9495-0 Dichtring zu Düsenhalter
25	9492-0 Luftregulierschraube <i>2½ Umdreh.offen</i>
26	9493-0 Feder zu Luftregulierschraube
30	160085 Schw-Geh-Deckel kpl.mit Tupfer
31	9483-0 Schraube zu Schw-Geh-Deckel ● <i>2St</i>
32	9500-4 Dichtung zu Schw-Geh-Deckel <i>(Sonderzubehör, nicht serienmäßig)</i>
33	9480-0 Schwimmer 7 Gramm
34	9481-0 Schwimernadel
35	nml Tupfer 92 mm
36	600450 Feder zu Tupfer
37	6540-0 Splint zu Tupfer

### ACHTUNG

Falls Sie über eine Suchmaschine auf diese Seite gekommen sind, können Sie sich nur **diese Seite** ansehen.

Um das ganze Lieferprogramm für **Motorräder** zu sehen, klicken Sie

[hier auf meine Start Seite](#)

Ernst Weißwange, Hamburger Str.73, 24568 Kaltenkirchen, Tel.04191-3326 [www.weisswange-motorradteile.de](http://www.weisswange-motorradteile.de)