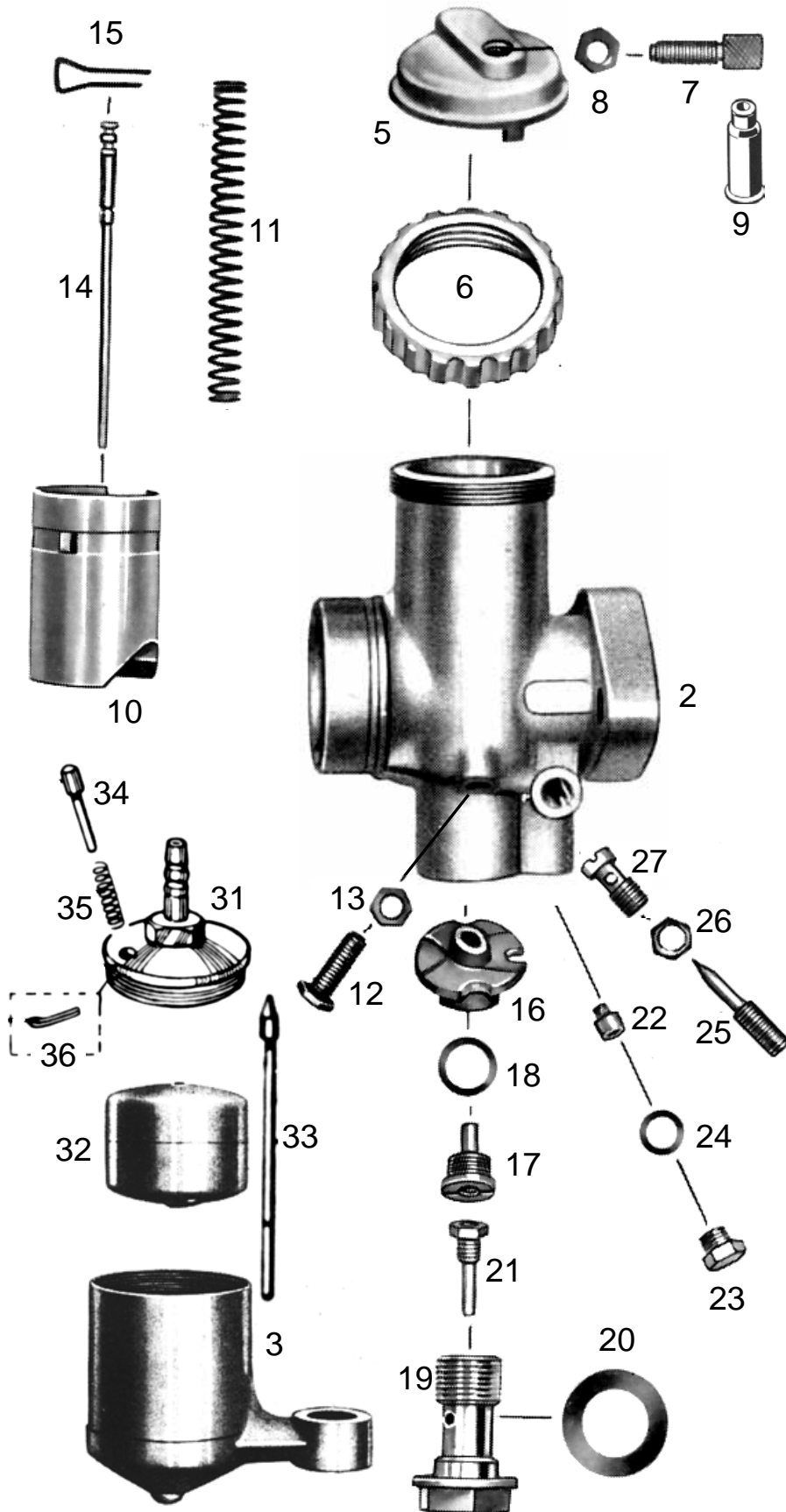


T78-FI-1 201-o	<b>BING Vergaser 1/24/40</b> Einschiebervergaser mit Flansch	ILO M 2x125 (Vergaser 1/24/40 kpl. ab April 1953 verbaut)	letzte Änderung 29.03.2023
<a href="#">Preisliste hier anklicken</a>		Lesen Sie vor einer Bestellung die Lieferbedingungen <a href="#">hier anklicken</a>	



nml = nicht mehr lieferbar a.A. = auf Anfrage • = benötigte Menge	
Alle Angaben nach Bing Unterlagen	
Best-Nr.	Bezeichnung
nml	Vergaser 1/24/40 kpl.
2	nml Vergasergehäuse nackt
3	301000 Schwimmergehäuse nackt
5	9487-1 Deckelplatte
6	6547-0 Verschraubung zu Deckelplatte
7	6542-0 Seilzugstellschraube
8	6551-0 Kontermutter zu Stellschraube
9	H1831 Gummitülle zu Stellschraube <i>(Sonderzubehör, nicht serienmäßig)</i>
10	3833-1 Gasschieber
11	6533-0 Feder zu Gasschieber
12	6549-0 Anschlagschraube zu Gasschieber
13	6551-0 Kontermutter zu Anschlagschraube
14	6534-0 Düsennadel <i>3.Kerbe von oben</i>
15	6535-0 Klemmbügel zu Düsennadel
16	3831-1 Mischkammereinsatz Nr.3
17	6526-0 Nadeldüse 2,68
18	6554-0 Dichtring zu Nadeldüse
19	9494-1 Düsenstock zu Hauptdüse
20	9494-2 Dichtring zu Düsenstock • <b>2 Stück</b>
21	3873-6 Hauptdüse 101-110 (Serie)
<a href="#">weitere Hauptdüsen hier anklicken</a>	
22	3835-2 Leerlaufdüse 031-50 (Serie)
<a href="#">weitere Leerlaufdüsen hier anklicken</a>	
23	6552-0 Verschlusschraube zu Leerlaufdüse
24	6553-0 Dichtring zu Verschlusschraube
25	9492-1 Luftregulierschraube <i>1 ½ Umdreh.raus</i>
26	6551-1 Kontermutter zu Leerlaufregulierschr.
27	6539-0 Leerlaufdüse
31	nml Schwimmergehäusedeckel kpl.
32	9480-0 Schwimmer
33	9481-1 Schwimbernadel
34	6545-6 Tupfer+Feder+Splint
35	6544-1 Feder zu Tupfer
36	6540-0 Splint zu Tupfer

### ACHTUNG

Falls Sie über eine Suchmaschine auf diese Seite gekommen sind, können Sie sich nur **diese Seite** ansehen.  
Um das ganze Lieferprogramm für **Motorräder** zu sehen, klicken Sie  
[hier auf meine Startseite klicken](#)