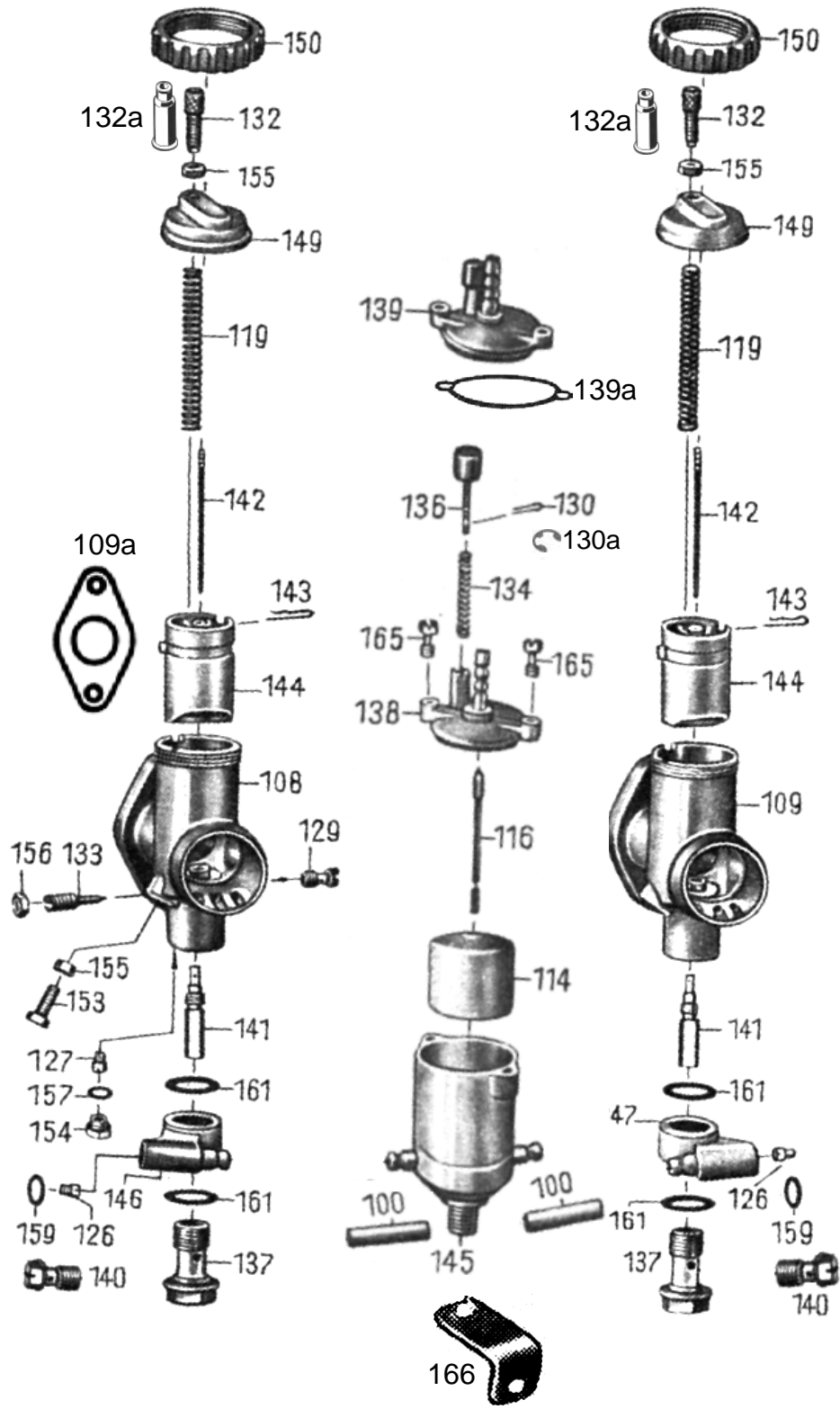


|   |                              |  |                     |
|---|------------------------------|--|---------------------|
| 18  | BING Vergaser 1/24/37 links  | Triumph BOSS (350 ccm)   | geändert 22.07.2021 |
|   | BING Vergaser 1/24/38 rechts |  |                     |
| <a href="#">Preisliste hier anklicken</a> |                              | ACHTUNG: Lesen Sie vor einer Bestellung die Lieferbedingungen <a href="#">hier</a> |                     |



| nml = nicht mehr lieferbar<br>a.A. = auf Anfrage<br>● = benötigte Menge |          |  |
|---|----------|--|
| Alle Angaben nach Bing Unterlagen                                       |          |  |
|   | Best-Nr. | Bezeichnung  |
| 100   | nml      | Verbindungsschlauch ●2Stück  |
| 108   | nml      | Vergasergehäuse links  |
| 109   | nml      | Vergasergehäuse rechts   |
| 109a  | 905324   | Isolierflansch ●2Stück   |
| 114   | 9480-0   | Schwimmer  |
| 116   | 9481-1   | Schwimmernadel   |
| 119   | 6533-0   | Feder zu Gasschieber ●2Stück   |
| 126   | 3835-8   | Hauptdüse 031-115 für 1/24/37  |
| 126   | 6538-2   | Hauptdüse 031-100 für 1/24/38  |
| <a href="#">weitere Hauptdüsen hier anklicken</a>                       |          |  |
| 127   | 9501-1   | Leerlaufdüse 031-40  |
| <a href="#">weitere Leerlaufdüsen hier anklicken</a>                    |          |  |
| 129   | 6539-0   | Luftdüse   |
| 130   | 6540-0   | Splint zu Tupfer (nach Bedarf)                                       |
| 130a  | 679923   | Sprengring zu Tupfer (nach Bedarf)                                   |
| 132   | 6542-0   | Seilzugstellschraube ●2Stück   |
| 132a  | H1831    | Gummitülle zu Stellschraube ●2 St (Sonderzubehör, nicht serienmäßig) |
| 133   | 9492-1   | Luftregulierschraube 1½ Umdreh.raus                                  |
| 134   | 6544-0   | Tupferfeder  |
| 136   | 6545-1   | Tupfer mit Feder+Splint  |
| 137   | 9499-1   | Verschlussschraube ●2Stück   |
| 138   | nml      | Schw-Geh-Deckel nackt  |
| 139   | 3832-0   | Schwimmergehäusedeckel kpl. mit Tupfer, Feder und Splint             |
| 139a  | 9500-4   | Dichtung zu Schw-Geh-Deckel (Sonderzubehör, nicht serienmäßig)       |
| 140   | 9494-0   | Düsenhalter ●2 Stück   |
| 141   | 3838-7   | Nadeldüse 1708 ●2 Stück  |
| 142   | 3836-0   | Düsennadel 2.Loch von oben ●2St.                                     |
| 143   | 9486-0   | Klemmbügel ●2 Stück  |
| 144   | 3833-7   | Gasschieber ●2 Stück   |
| 145   | nml      | Schwimmergehäuse nackt   |
| 146   | nml      | Verbindungsstück links   |
| 147   | nml      | Verbindungsstück rechts  |
| 149   | 9487-0   | Deckelplatte ●2 Stück  |
| 150   | 6547-0   | Verschraubung ●2 Stück   |
| 153   | 6549-0   | Anschlagschraube   |
| 154   | 6552-0   | Verschlussschraube   |
| 155   | 6551-0   | Kontermutter ●3 Stück  |
| 156   | 6551-1   | Kontermutter   |
| 157   | 6553-0   | Dichtring  |
| 159   | 9495-0   | Dichtring ●2 Stück   |
| 161   | 9494-2   | Dichtring ●4 Stück   |
| 165   | 9483-0   | Schraube ●2 Stück  |
| 166   | 652435   | Haltebügel zu Schw-Gehäuse (Sonderzubehör, nicht serienmäßig)        |

**ACHTUNG**

Falls Sie über eine Suchmaschine auf diese Seite gekommen sind, können Sie sich nur **diese Seite** ansehen. Um das ganze Lieferprogramm für **Motorräder** zu sehen, klicken Sie

[hier auf meine Start Seite](#)