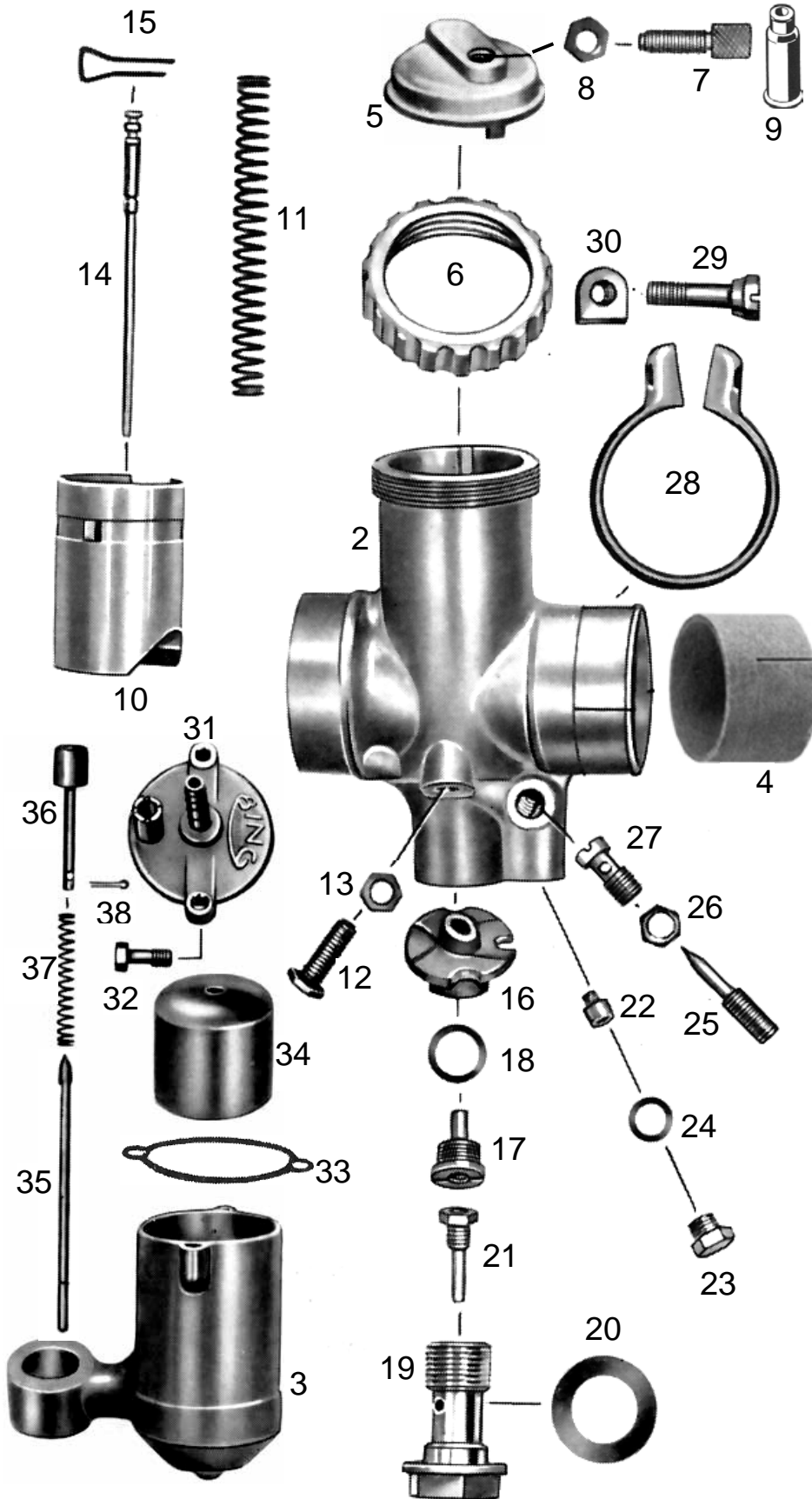


T78-St-1 201-u	BING Vergaser 1/24/24 Einschiebervergaser mit Stutzen	MAICO M 175 <i>Vergaser 1/24/24 wurde ab 5.52 durch 1/24/29 ersetzt.</i>	letzte Änderung 20.03.2020
Preisliste hier anklicken		Lesen Sie vor einer Bestellung die Lieferbedingungen hier anklicken	



nml = nicht mehr lieferbar a.A. = auf Anfrage ● = benötigte Menge	
Alle Angaben nach Bing Unterlagen	
Best-Nr.	Bezeichnung
a.A.	Vergaser 1/24/24 kpl.
2	nml Vergasergehäuse nackt
3	300500 Schwimmergehäuse nackt
4	9364-3 Isolierbuchse 32x29 mm
5	9487-0 Deckelplatte
6	6547-0 Verschraubung zu Deckelplatte
7	6542-0 Seilzugstellschraube
8	6551-0 Kontermutter zu Stellschraube
9	H1831 Gummitülle zu Stellschraube <i>(Sonderzubehör, nicht serienmäßig)</i>
10	3833-1 Gasschieber
11	6533-0 Feder zu Gasschieber
12	6549-0 Anschlagsschraube zu Gasschieber
13	6551-0 Kontermutter zu Anschlagsschraube
14	6534-0 Düsennadel <i>2 Kerbe von oben</i>
15	6535-0 Klemmbügel zu Düsennadel
16	6527-0 Mischkammereinsatz Nr.5
17	6526-0 Nadeldüse 2,68
18	6554-0 Dichtring zu Nadeldüse
19	9494-1 Düsenstock zu Hauptdüse
20	9494-2 Dichtring zu Düsenstock ● <i>2 Stück</i>
21	3873-3 Hauptdüse 031-95 (Serie)
weitere Hauptdüsen hier anklicken	
22	3835-2 Leerlaufdüse fest 031-50 (Serie)
weitere Leerlaufdüsen hier anklicken	
23	6552-0 Verschlusschraube zu Leerlaufdüse
24	6553-0 Dichtring zu Verschlusschraube
25	9492-1 Luftregulierschraube <i>1 Umdreh. offen</i>
26	6551-1 Kontermutter zu Luftregulierschr.
27	6539-0 Leerlaufdüse
28	9503-0 Klemmring zu Vergaser
29	9502-0 Klemmschraube
30	5051-0 Mutter zu Klemmschraube
31	3832-2 Schw-Geh-Deckel kpl. mit Tupfer
32	9483-0 Schraube zu Schw-Geh-Deckel ● <i>2Stk</i>
33	9500-4 Dichtung zu Schw-Geh-Deckel <i>(Sonderzubehör, nicht serienmäßig)</i>
34	9480-0 Schwimmer 7 Gramm
35	9481-1 Schwimbernadel
36	6545-1 Tupfersatz mit Feder und Splint
37	6544-0 Tupferfeder
38	6540-0 Splint

ACHTUNG

Falls Sie über eine Suchmaschine auf diese Seite gekommen sind, können Sie sich nur **diese Seite** ansehen.
Um das ganze Lieferprogramm für **Motorräder** zu sehen, klicken Sie

[hier auf meine Startseite klicken](#)