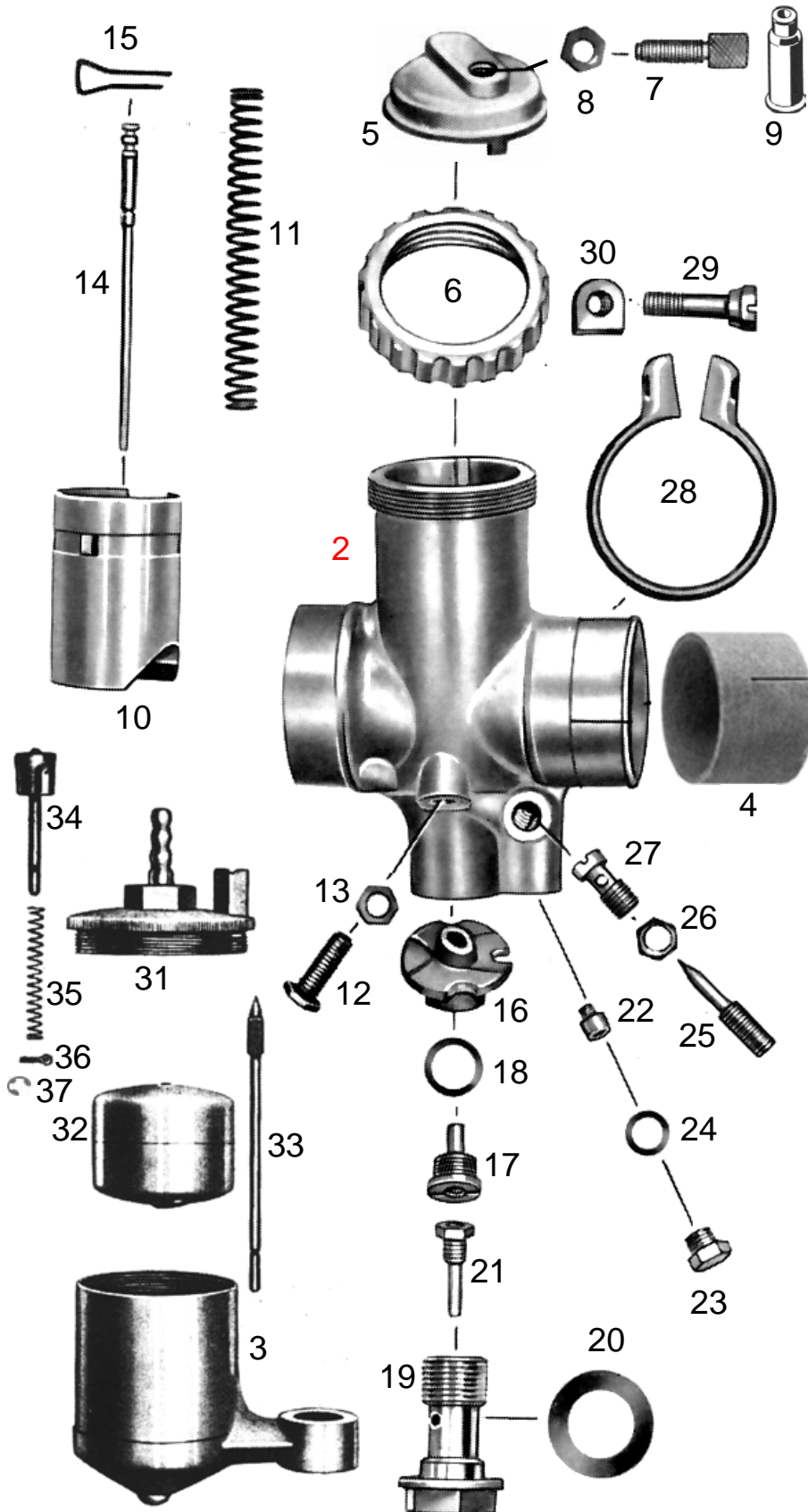


| | | | |
|-------------------------------------------|-----------------------------------------------------------------|-------------------------------------------------------------------------------------|-----------------------------|
| T78-St-1 T203-o | BING Vergaser 1/24/23 Einschiebervergaser mit Stutzen | ARDIE BD 175 | letzte Änderung 26.09..2019 |
| Preisliste hier anklicken | | Lesen Sie vor einer Bestellung die Lieferbedingungen hier anklicken | |



| nml = nicht mehr lieferbar a.A. = auf Anfrage • = benötigte Menge Alle Angaben nach Bing Unterlagen | | |
|--------------------------------------------------------------------------------------------------------------|----------|--------------------------------------------------------------------------|
| Bild | Best-Nr. | Bezeichnung |
| | 124023 | Vergaser 1/24/23 kpl. |
| 2 | nml | Vergasergehäuse nackt |
| 3 | 303400 | Schwimmergehäuse nackt <i>mit Innengewinde M 46x1</i> |
| 4 | 9364-3 | Isolierbuchse 29x32 mm <i>falls erforderlich</i> |
| 5 | 9487-0 | Deckelplatte |
| 6 | 6547-0 | Verschraubung zu Deckelplatte |
| 7 | 6542-0 | Seilzugstellschraube |
| 8 | 6551-0 | Kontermutter zu Stellschraube |
| 9 | H1831 | Gummitülle zu Stellschraube <i>(Sonderzubehör, nicht serienmäßig)</i> |
| 10 | 3833-1 | Gasschieber |
| 11 | 6533-0 | Feder zu Gasschieber |
| 12 | 6549-0 | Anschlagschraube zu Gasschieber |
| 13 | 6551-0 | Kontermutter zu Anschlagsschraube |
| 14 | 6534-0 | Düsennadel <i>1.Kerbe von oben</i> |
| 15 | 6535-0 | Klemmbügel zu Düsennadel |
| 16 | 6527-0 | Mischkammereinsatz Nr.5 |
| 17 | 6526-0 | Nadeldüse 2,68 |
| 18 | 6554-0 | Dichtring zu Nadeldüse |
| 19 | 9494-1 | Düsenstock zu Hauptdüse |
| 20 | 9494-2 | Dichtring zu Düsenstock •2 Stück |
| 21 | 3873-5 | Hauptdüse 101-105 (Serie) |
| weitere Hauptdüsen hier anklicken | | |
| 22 | 3835-2 | Leerlaufdüse fest 031-50 (Serie) |
| weitere Leerlaufdüsen hier anklicken | | |
| 23 | 6552-0 | Verschlusschraube zu Leerlaufdüse |
| 24 | 6553-0 | Dichtring zu Verschlusschraube |
| 25 | 9492-1 | Luftregulierschraube $\frac{3}{4}$ Umdreh.offen |
| 26 | 6551-1 | Kontermutter zu Luftregulierschraube |
| 27 | 6539-0 | Leerlaufdüse |
| 28 | 9503-0 | Klemmring zu Vergaser |
| 29 | 9502-0 | Klemmschraube |
| 30 | 5051-0 | Mutter zu Klemmschraube |
| 31 | 6531-0 | Schwimmergehäusedeckel nackt |
| 31 | 6536-0 | Schwimmergehäusedeckel kpl. mit Tupfer, Feder und Splint |
| 32 | 6529-0 | Schwimmer |
| 33 | 6530-0 | Schwimmernadel |
| 34 | 6545-0 | Tupfersatz mit Feder und Splint |
| 35 | 6544-0 | Feder zu Tupfer |
| 36 | 6540-0 | Splint zu Tupfer <i>(nach Bedarf)</i> |
| 37 | 679923 | Sprengring zu Tupfer <i>(nach Bedarf)</i> |

ACHTUNG

Falls Sie über eine Suchmaschine auf diese Seite gekommen sind, können Sie sich nur **diese Seite** ansehen.
Um das ganze Lieferprogramm für **Motorräder** zu sehen, klicken Sie

[hier auf meine Startseite klicken](#)