

606-09  
T78+T2010

**BING Vergaser 1/24/18**  
Einschieber-Steckvergaser

DKW RT 200 bis Mot-Nr.47 005 100 (bis März 1952)

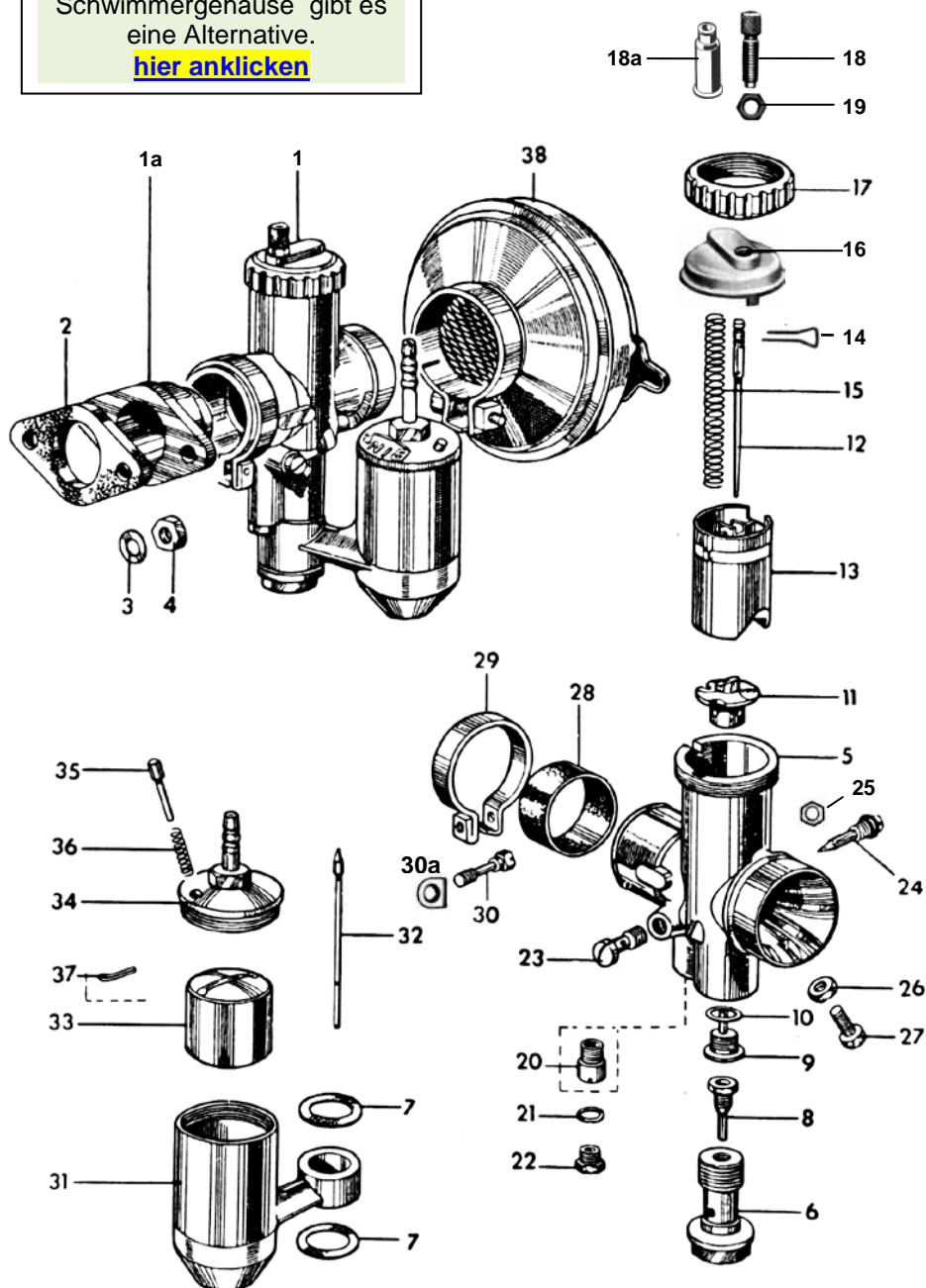
letzte Änderung 10.11.2021

[Preisliste hier anlicken](#)

Lesen Sie vor einer Bestellung die Lieferbedingungen [hier anlicken](#)

Ab April 1952 wurde der Steck-Vergaser 1/24/18 durch den **[Flansch-Vergaser 1/24/27](#)** der RT 200 H ersetzt!

Für den nicht mehr lieferbaren Schwimmergehäusedeckel und das nicht mehr lieferbare Schwimmergehäuse gibt es eine Alternative. [hier anlicken](#)



nml = nicht mehr lieferbar a.A. = auf Anfrage ● = benötigte Menge		
Alle Angaben nach Bing Unterlagen		
	Best-Nr.	Bezeichnung
1	nml	Vergaser kpl.
1a	nml	Zwischenflansch <i>(Sonderzubehör, nicht serienmäßig)</i>
2	936306	Isolierflansch <i>(Sonderzubehör, nicht serienmäßig)</i>
3	137A08	Federscheibe A8 ● 2 Stück <i>(Sonderzubehör, nicht serienmäßig)</i>
4	934Z08	Mutter M8 DIN 934 ● 2 Stück <i>(Sonderzubehör, nicht serienmäßig)</i>
5	nml	Vergasergehäuse nackt
6	9494-1	Düsenstock zu Hauptdüse
7	9494-2	Dichtring zu Düsenstock ● 2 Stück
8	6541-0	Hauptdüse 101-100 (Serie)
<a href="#">weitere Hauptdüsen hier anlicken</a>		
9	3838-1	Nadeldüse 2,70
10	6554-0	Dichtring zu Nadeldüse
11	6527-0	Mischkammereinsatz
12	6534-0	Düsenadel 3.Kerbe von oben
13	3833-1	Gasschieber
14	6535-0	Klemmbügel zu Düsenadel
15	6533-0	Feder zu Gasschieber
16	9487-0	Deckelplatte
17	6547-0	Deckelverschraubung
18	6542-0	Seilzugstellschraube
18a	H1831	Gummitülle zu Stellschraube <i>(Sonderzubehör, nicht serienmäßig)</i>
19	6551-0	Kontermutter zu Stellschraube
20	3835-2	Leerlaufdüse 031-50 (Serie)
<a href="#">weitere Leerlaufdüsen hier anlicken</a>		
21	6553-0	Dichtring zu Verschlusschr,
22	6552-0	Verschlusschraube
23	6539-0	Leerlaufdüse
24	9492-1	Luftregulierschraube 1 Umdreh.raus
25	6551-1	Mutter zu Luftregulierschraube
26	6551-0	Mutter zu Anschlagsschraube
27	6549-0	Anschlagsschraube zu Gasschieber
28	9364-5	Isolierbuchse
29	9503-0	Klemmring zu Vergaser
30	9502-0	Klemmschraube
30a	5051-0	Mutter zu Klemmschraube
31	nml	Schwimmergehäuse nackt
32	9481-1	Schwimmernadel
33	9480-0	Schwimmer
34	nml	Schwimmergehäusedeckel
35	6545-6	Tupfer kpl.mit Feder und Splint
36	6544-1	Feder zu Tupfer
37	6540-0	Splint zu Tupfer
38	nml	Startluftfilter <i>(Sonderzubehör, nicht serienmäßig)</i>

### ACHTUNG

Falls Sie über eine Suchmaschine auf diese Seite gekommen sind, können Sie sich nur **diese Seite** ansehen.

Um das ganze Lieferprogramm für **DKW Motorräder** zu sehen, klicken Sie

[hier auf meine Start Seite](#)

Ernst Weißwange, Hamburger Str.73, 24568 Kaltenkirchen, Tel.04191-3326

[www.weisswange-motorradteile.de](http://www.weisswange-motorradteile.de)