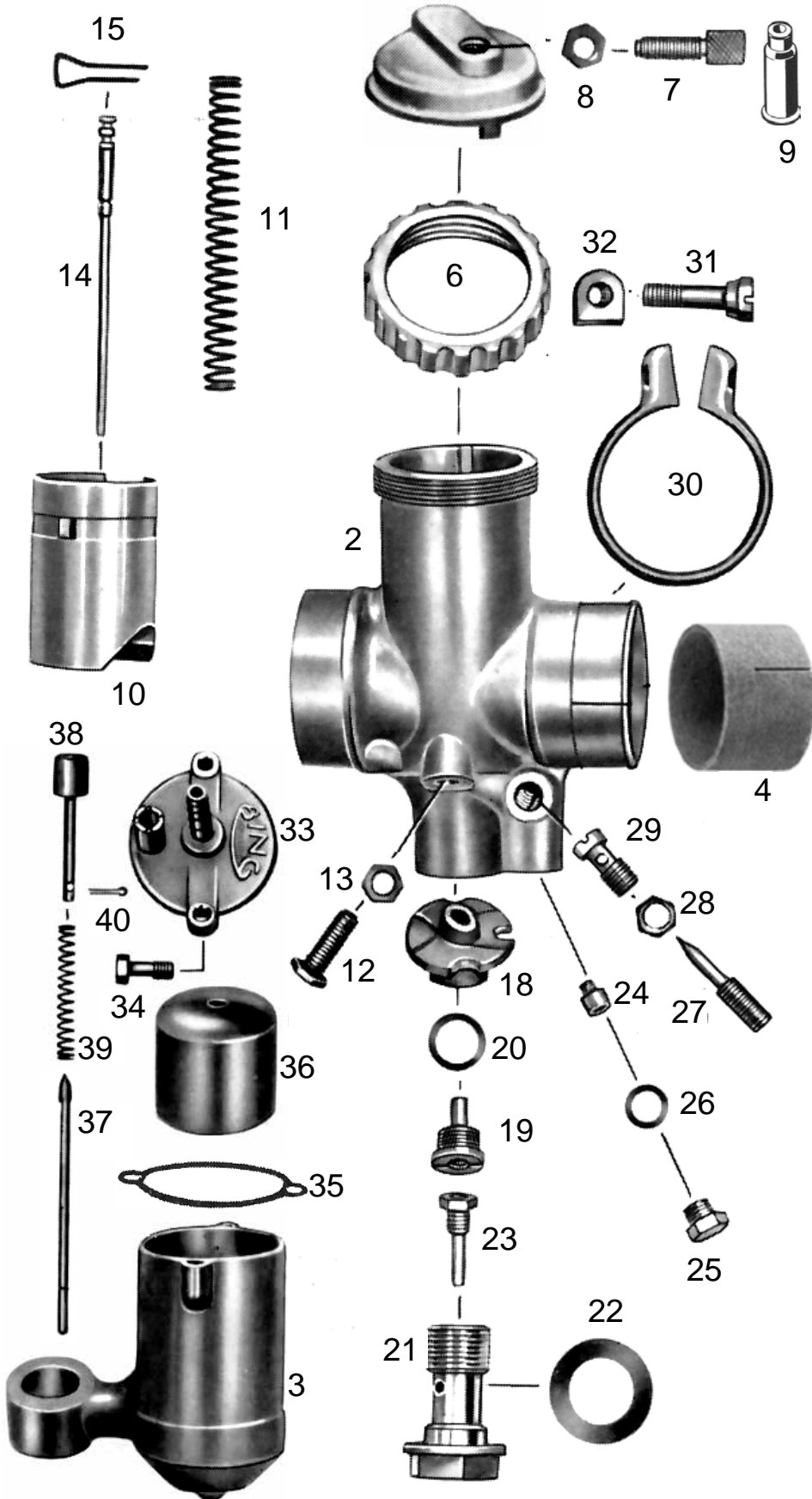


T77-St-1 T201-u	BING Vergaser 1/22/50 Einschiebervergaser mit Stutzen	MAICO M 151	letzte Änderung 20.03.2020
Preisliste hier anklicken		Lesen Sie vor einer Bestellung die Lieferbedingungen hier anklicken	



nml = nicht mehr lieferbar
a.A. = auf Anfrage
● = benötigte Menge

Alle Angaben nach Bing Unterlagen

Best-Nr.	Bezeichnung
a.A.	Vergaser 1/22/50 kpl.
2	nml Vergasergehäuse nackt
3	300500 Schwimmergehäuse nackt
4	936425 Isolierbuchse 29x25 mm
5	9487-1 Deckelplatte
6	6547-1 Verschraubung zu Deckelplatte
7	6542-0 Seilzugstellschraube
8	6551-0 Kontermutter zu Stellschraube
9	H1831 Gummitülle zu Stellschraube <i>(Sonderzubehör, nicht serienmäßig)</i>
10	3833-5 Gasschieber
11	6533-2 Feder zu Gasschieber
12	6549-0 Anschlagsschraube zu Gasschieber
13	6551-0 Kontermutter zu Anschlagsschraube
14	3836-5 Düsennadel <i>2 Kerbe von oben</i>
15	6535-0 Klemmbügel zu Düsennadel
18	3831-2 Mischkammereinsatz Nr.3
19	6526-0 Nadeldüse 2,68
20	6554-0 Dichtring zu Nadeldüse
21	9494-1 Düsenstock zu Hauptdüse
22	9494-2 Dichtring zu Düsenstock ● <i>2 Stück</i>
23	3873-2 Hauptdüse 101-90 (Serie)
weitere Hauptdüsen hier anklicken	
24	3835-1 Leerlaufdüse fest 031-45 (Serie)
weitere Leerlaufdüsen hier anklicken	
25	6552-0 Verschlusschraube zu Leerlaufdüse
26	6553-0 Dichtring zu Verschlusschraube
27	9492-1 Luftregulierschraube <i>1 Umdreh. offen</i>
28	6551-1 Kontermutter zu Luftregulierschr.
29	6539-0 Leerlaufdüse
30	950302 Klemmring zu Vergaser
31	9502-0 Klemmschraube
32	5051-0 Mutter zu Klemmschraube
33	3832-0 Schwimmer-Gehäuse-Deckel kpl.
34	9483-0 Schraube zu Schw-Geh-Deckel ● <i>2St</i>
35	9500-4 Dichtung zu Schw-Geh-Deckel <i>(Sonderzubehör, nicht serienmäßig)</i>
36	9480-0 Schwimmer 7 Gramm
37	9481-1 Schwimmernadel 63 mm
38	6545-1 Tupfersatz mit Feder und Splint
39	6544-0 Tupferfeder
40	6540-0 Splint

ACHTUNG

Falls Sie über eine Suchmaschine auf diese Seite gekommen sind, können Sie sich nur **diese Seite** ansehen.

Um das ganze Lieferprogramm für **Motorräder** zu sehen, klicken Sie

[hier auf meine Startseite klicken](#)