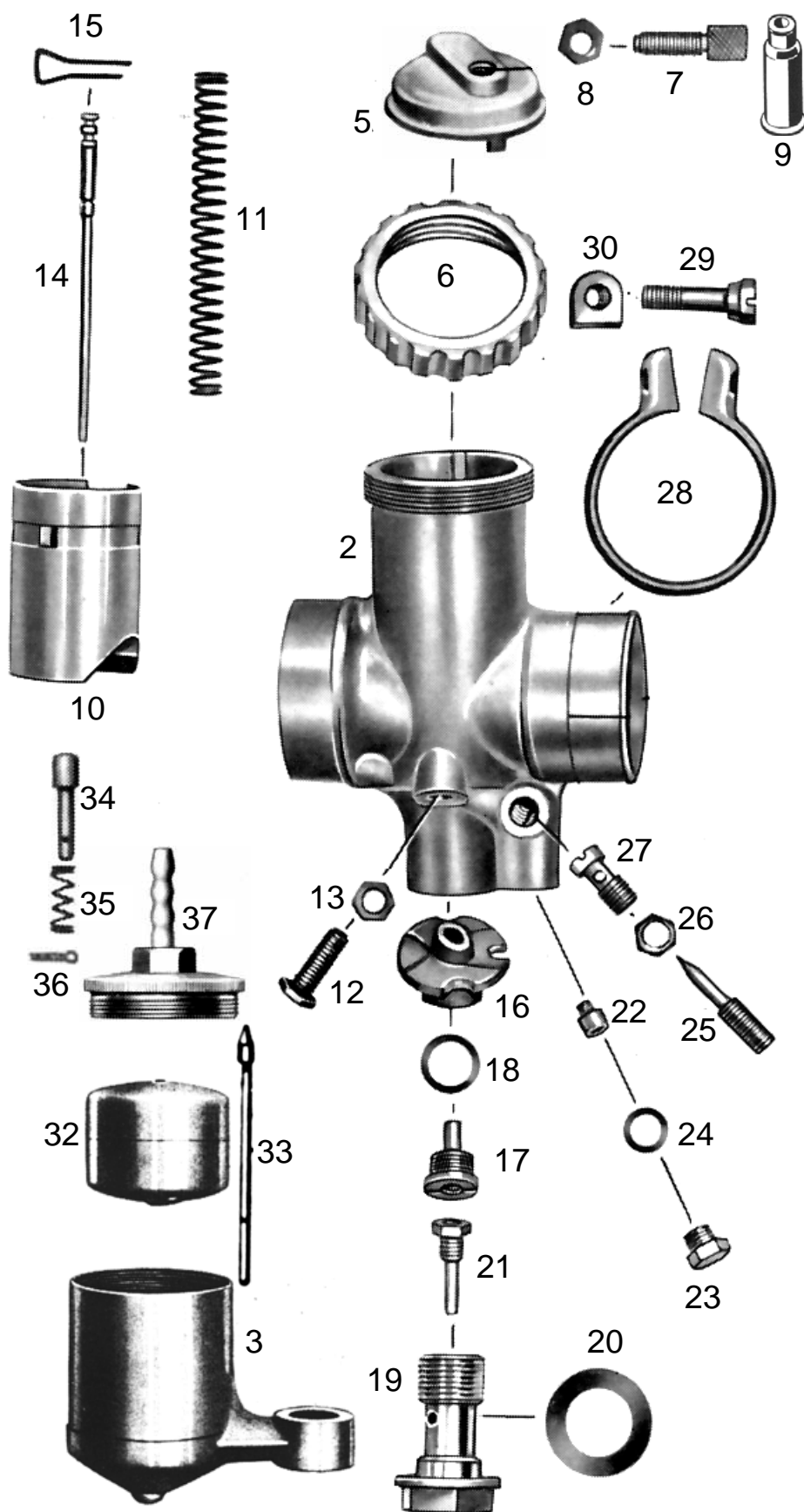


| | | | |
|---|---|---|----------------------------|
| T77-St-1 T201-o | BING Vergaser 1/22/38 Einschiebervergaser mit Stutzen | ILO MG 175 TF | letzte Änderung 22.03.2023 |
| Preisliste hier anklicken | | Lesen Sie vor einer Bestellung die Lieferbedingungen hier anklicken | |



| nml = nicht mehr lieferbar a.A. = auf Anfrage ● = benötigte Menge | |
|---|--|
| Alle Angaben nach Bing Unterlagen | |
| Best-Nr. | Bezeichnung |
| nml | Vergaser kpl. |
| 2 | nml Vergasergehäuse nackt |
| 3 | nml Schwimmergehäuse nackt |
| 5 | 9487-1 Deckelplatte |
| 6 | 6547-1 Verschraubung zu Deckelplatte |
| 7 | 6542-0 Seilzugstellschraube |
| 8 | 6551-0 Kontermutter zu Stellschraube |
| 9 | H1831 Gummifülle zu Stellschraube <i>(Sonderzubehör, nicht serienmäßig)</i> |
| 10 | 3833-5 Gasschieber |
| 11 | 6533-2 Feder zu Gasschieber |
| 12 | 6549-0 Anschlagsschraube zu Gasschieber |
| 13 | 6551-0 Kontermutter zu Anschlagsschraube |
| 14 | 3836-5 Düsennadel <i>3. Kerbe von oben</i> |
| 15 | 6535-0 Klemmbügel zu Düsennadel |
| 16 | 3831-2 Mischkammereinsatz Nr.3 |
| 17 | 6526-0 Nadeldüse 2,68 |
| 18 | 6554-0 Dichtring zu Nadeldüse |
| 19 | 9494-1 Düsenstock zu Hauptdüse |
| 20 | 9494-2 Dichtring zu Düsenstock ● <i>2 Stück</i> |
| 21 | 3873-2 Hauptdüse 101-90 (Serie) |
| weitere Hauptdüsen hier anklicken | |
| 22 | 3835-1 Leerlaufdüse 031-45 (Serie) |
| weitere Leerlaufdüsen hier anklicken | |
| 23 | 6552-0 Verschlusschraube zu Leerlaufdüse |
| 24 | 6553-0 Dichtring zu Verschlusschraube |
| 25 | 9492-1 Luftregulierschraube <i>1 Umdreh.raus</i> |
| 26 | 6551-1 Kontermutter zu Leerlaufregulierschr. |
| 27 | 6539-0 Leerlaufdüse |
| 28 | 950302 Klemmring zu Vergaser |
| 29 | 9502-0 Klemmschraube |
| 30 | 5051-0 Mutter zu Klemmschraube |
| 32 | 9480-0 Schwimmer |
| 33 | 9481-1 Schwimmernadel |
| 34 | 6545-6 Tupfersatz mit Feder und Splint |
| 35 | 6544-1 Feder zu Tupfer |
| 36 | 6540-0 Splint zu Tupfer |
| 37 | nml Schwimmergehäusedeckel |

ACHTUNG

Falls Sie über eine Suchmaschine auf diese Seite gekommen sind, können Sie sich nur **diese Seite** ansehen.
Um das ganze Lieferprogramm für **Motorräder** zu sehen, klicken Sie

[hier auf meine Startseite klicken](#)