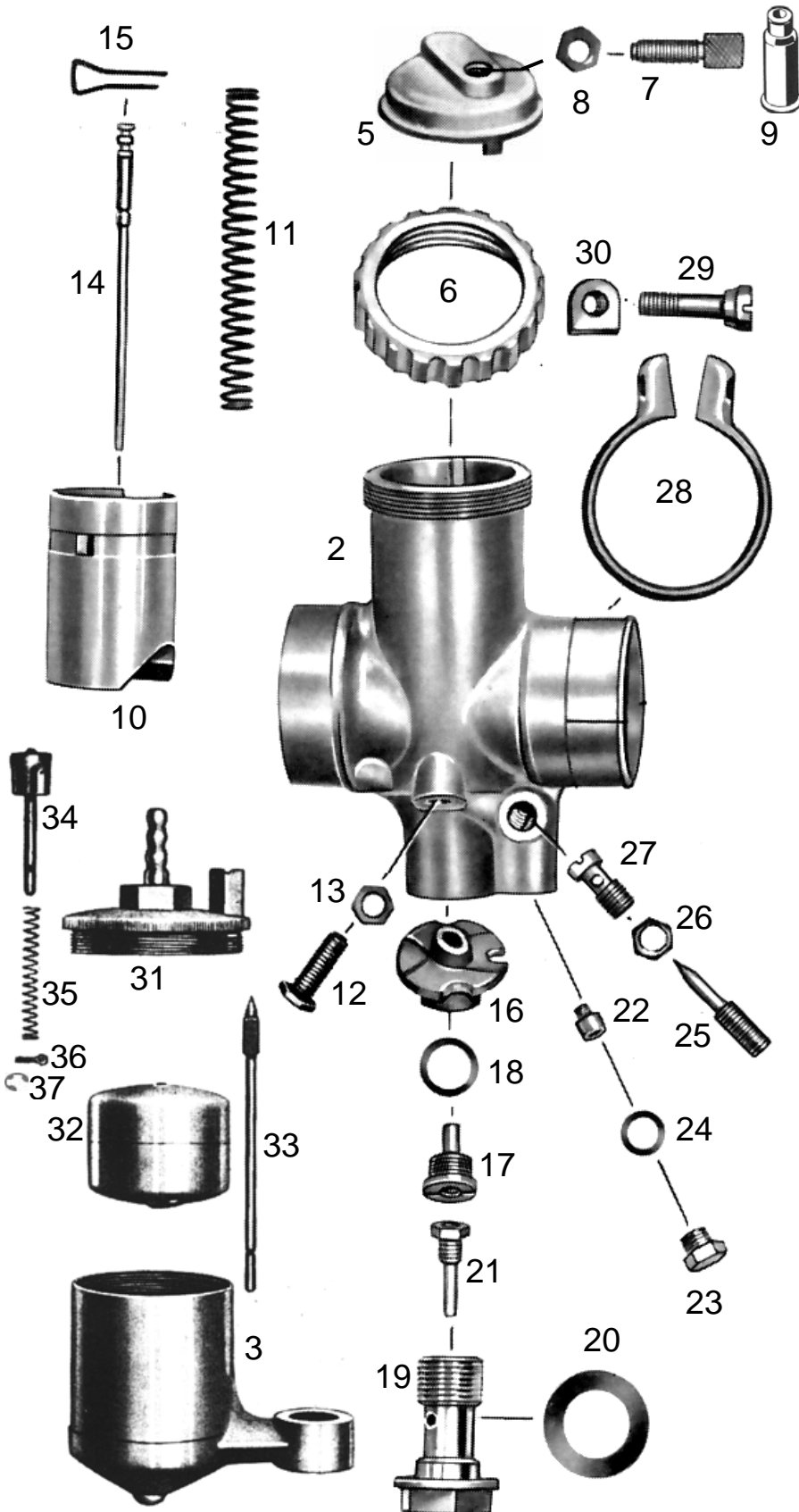


T77-St-1 T203-o	BING Vergaser 1/20/2 Einschiebervergaser mit Stutzen	DKW KS 200	letzte Änderung 10.11.2021
Preisliste hier anklicken		Lesen Sie vor einer Bestellung die Lieferbedingungen hier anklicken	



nml = nicht mehr lieferbar a.A. = auf Anfrage ● = benötigte Menge		
Alle Angaben nach Bing Unterlagen		
Best-Nr.	Bezeichnung	
	120002	Vergaser kpl. 1/20/2
2	nml	Vergasergehäuse nackt
3	303400	Schwimmergehäuse nackt
5	9487-1	Deckelplatte
6	6547-1	Verschraubung zu Deckelplatte
7	6542-0	Seilzugstellschraube
8	6551-0	Kontermutter zu Stellschraube
9	H1831	Gummitülle zu Stellschraube <i>(Sonderzubehör, nicht serienmäßig)</i>
10	3833-5	Gasschieber
11	6533-2	Feder zu Gasschieber
12	6549-0	Anschlagschraube zu Gasschieber
13	6551-0	Kontermutter zu Anschlagsschraube
14	3836-5	Düsennadel <i>3.Kerbe von oben</i>
15	6535-0	Klemmbügel zu Düsennadel
16	3831-2	Mischkammereinsatz Nr.3
17	6526-0	Nadeldüse 2,68
18	6554-0	Dichtring zu Nadeldüse
19	9494-1	Düsenstock zu Hauptdüse
20	9494-2	Dichtring zu Düsenstock ● 2 Stück
21	3873-2	Hauptdüse 101-90 (Serie)
weitere Hauptdüsen hier anklicken		
22	9501-1	Leerlaufdüse fest 031-40 (Serie)
weitere Leerlaufdüsen hier anklicken		
23	6552-0	Verschlusschraube zu Leerlaufdüse
24	6553-0	Dichtring zu Verschlusschraube
25	9492-1	Luftregulierschraube <i>1/2 Umdreh. offen</i>
26	6551-1	Kontermutter zu Leerlaufregulierschr.
27	6539-0	Leerlaufdüse
28	950302	Klemmring zu Vergaser
29	9502-0	Klemmschraube
30	5051-0	Mutter zu Klemmschraube
31	6531-0	Schwimmergehäusedeckel nackt
31	6536-0	Schwimmergehäusedeckel mit Tupfer
32	6529-0	Schwimmer
33	6530-0	Schwimmernadel
34	6545-0	Tupfersatz mit Feder und Splint
35	6544-0	Feder zu Tupfer
36	6540-0	Splint zu Tupfer <i>(nach Bedarf)</i>
37	679923	Sprengring zu Tupfer <i>(nach Bedarf)</i>

ACHTUNG

Falls Sie über eine Suchmaschine auf diese Seite gekommen sind, können Sie sich nur **diese Seite** ansehen.

Um das ganze Lieferprogramm für **Motorräder** zu sehen, klicken Sie

[hier auf meine Startseite klicken](#)